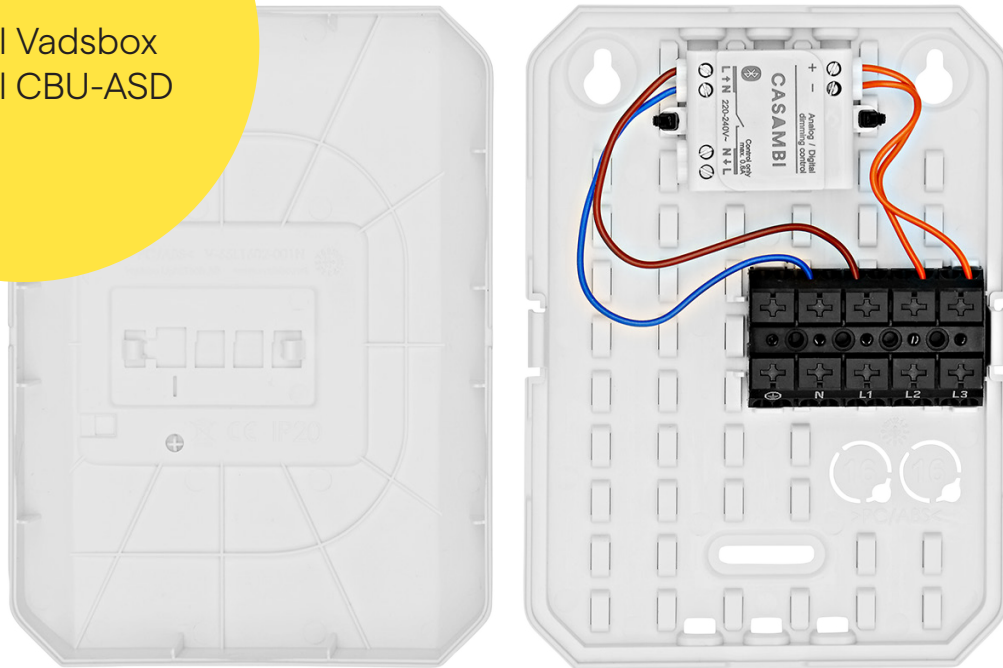


Innehåller:

Manual Vadsbox
Manual CBU-ASD



Vadsbox Liten

E nummer: E 13 609 89

Art. nummer: V-42D0096-005Y

Vadsbox Liten är utrustad med plintar för 1-3st DALI eller DALI-2 armaturer. Smart lösning vid utbyte av lysrörsarmaturer, återbruk och som gjord för "1 till 1 byten" av armaturer när du vill göra en armatur smart och få med styrning projektet.

Används i mindre rum som exempelvis kontorsceller och vilorum där flera (1-3st) armaturer skall knytas ihop på en och samma funktion. Återanvänd befintligt kablage och koppla in din Vadsbox Liten mellan din DALI-armatur och inkommande fas, nolla och jord.

Vadsbox Liten har TW- (varm-/kallvitt) och RGBW-stöd. Styr med app, tid, astro eller kombinera med Mpress och få en färdig, snabb och trådlös tänd/släckfunktion med dimring.



Varning!

Hög spänning. Risk för elektrisk stöt. Installation bör endast utföras av behörig elektriker. Säkerställ att kraftförsörjningen är avslagen innan koppling sker.

Warning!

High voltage. Risk of electric shock. Installation should only be performed by a qualified electrician. Make sure that the power supply is switched off before connecting.

¡Advertencia!

Alta tensión. Riesgo de descarga eléctrica. La instalación debe ser realizada por un electricista cualificado. Asegúrese de que la alimentación está desactivada antes de realizar la conexión.

Warnung!

Hohe Spannung. Gefahr eines Stromschlags. Die Installation sollte nur von einem qualifizierten Elektriker durchgeführt werden. Stellen Sie sicher, dass die Stromversorgung vor dem Anschließen ausgeschaltet ist.

Svenska:

Vadsbox är en kopplingsbox ämnad för produktmontage av exempelvis dimmer, styrmodul eller relä. Vadsbox är IP20 och avsedd för placering i under-tak eller utanpåliggande montage inomhus.

Vadsbox är utrustad med en 5-polig fjäderplint, som vid behov kan avlägsnas från infästningen. Vadsbox bottenplatta är förberedd med byglar som med hjälp av medföljande buntband tillåter universell fastmontering av produkter samt enkel invändig kabelhantering och dragavlastning.

English:

Vadsbox is a junction box intended for the fitting of products such as dimmers, control modules and relays. Vadsbox is IP20 compliant and intended for placement in suspended ceilings or for surface mounting indoors.

Vadsbox is equipped with a 5-pole spring connector, which can be removed from the fitting if necessary. Vadsbox's base plate includes brackets which, with the help of the included cable ties, allow for a universal fitting of products, as well as simple internal cable management and strain relief.

Español:

Vadsbox es una caja de conexiones destinada al montaje de productos como, por ejemplo, un regulador, un módulo de control o un relé. Vadsbox tiene un grado de protección IP20 y está pensado para su instalación en techos suspendidos o para su montaje en superficie en interiores.

Vadsbox está equipado con un pasador de resorte de 5-polos, que puede retirarse del montaje si es necesario. La placa base de Vadsbox está preparada con abrazaderas que, con la ayuda de las bridas suministradas, permiten un montaje universal de los productos, así como una fácil gestión de los cables internos y una descarga de tensión.

Deutsch:

Vadsbox ist eine Abzweigdose für die Montage von z.B. Dimmern, Steuermodulen oder Relais. Die Vadsbox hat die Schutzart IP20 und ist für den Einbau in Zwischendecken oder die Aufputzmontage in Innenräumen geeignet.

Die Vadsbox ist mit einem 5-poligen gefederten Stift ausgestattet, der bei Bedarf aus der Halterung entfernt werden kann. Die Vadsbox-Bodenplatte ist mit Halterungen versehen, die mit Hilfe der mitgelieferten Kabelbinder eine universelle Befestigung von Produkten sowie eine einfache innenliegende Kabelführung und Kabelzugentlastung ermöglichen.



CE IP20

Öppna låsningsmekanism

För att öppna Vadsbox så används en mejsel för att trycka på låsnings-mekanismen på respektive långsida enl. bildanvisning nedan.

Open locking clips

To open the Vadsbox press a screwdriver against the locking clips on each long side, as per the picture below.

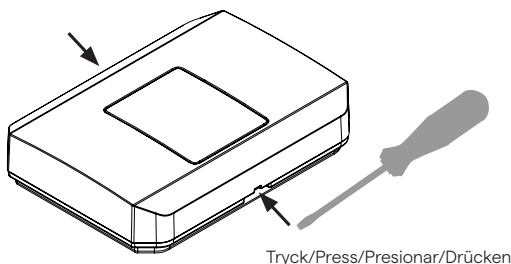
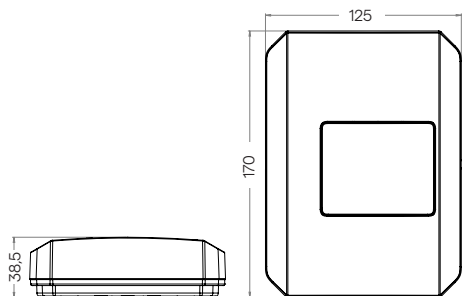
Cómo abrir el mecanismo de cierre

Vadsbox se abre con un destornillador presionando sobre el mecanismo de cierre de los laterales (ver imagen).

Verriegelungsmechanismus öffnen

Um die Vadsbox zu öffnen, kann ein Schraubenzieher verwendet werden, um auf den Verriegelungsmechanismus an den beiden Längsseiten zu drücken, wie in der Abbildung dargestellt.

Dimensioner/Dimensions/ Dimensiones/Abmessungen



Tryck/Press/Presionar/Drücken

Vadsbox installationsmanual 2022-01-13 version 2

Besöksadress/Visiting:

Hilma Anderssons gata 15
421 31 Västra Frölunda

Telefon/Phone:

+46 (0)31-23 56 00

E-post/E-mail:

info@vadsbo.net
order@vadsbo.net

Website/Facebook:

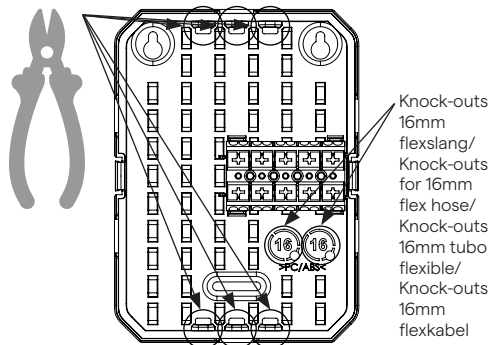
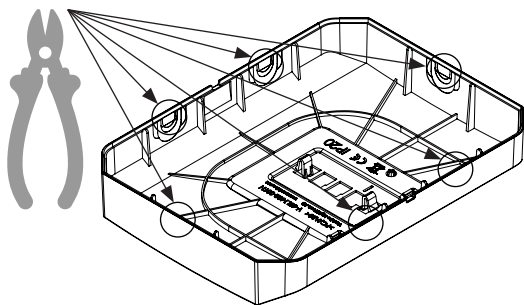
www.vadsbo.net
facebook.com/Vadsbo

Beteckning/Product name/Denominación/Bezeichnung	Vadsbox
Art.nummer/Product number/Número de artículo/Artikel-Nummer	V-65L1602-001Y
E-nummer/E-number/Número E/E-Nummer	E14 383 97
Montering/Fitting/Montaje/Montage	Utanspännad/Surface mounted/Superficial/Aufputz
Material/Material/Material/Material	PC/ABS
Isolationsklass/Insulation class/Clase de aislamiento/Schutzklasse	IP20
Mått LxBxDj/Dimensions LxWxDj/Dimensiones LxAxP/Maße LxBxT	170x125x38,5mm
Kabelinförsel/Cable entry/Entrada de cables/Kabeldurchführung	16mm knock-outs, samt flera cut-out möjligheter/ 16mm knock-outs, and multiple cut-out options/ 16mm knock-outs y varias entradas recortables/ 16 mm Knock-outs, sowie mehrere wählbare Aussparungen.
Arbetstemperatur/Working temperature/ Temperatura de trabajo/Arbeitstemperatur	-20 + 50°C
Vikt/Weight/Peso/Gewicht	178g
Flamskydd/Flame retardance/Grado de protección de inflamabilidad/ Flamhemmung	V0
Godkännanden/Approvals/Homologación/Zulassungen	CE

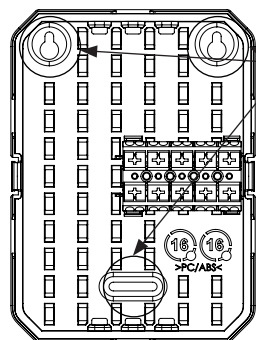
**Alternativ för kabelinförsel/Cable entry options/Opciones para la entrada de cables/
Alternativen für Kabeldurchführungen**

Valbara utskärningar efter kabelstorlek på flera ställen/Optional knock-outs based on cable size in several places/Varias entradas recortables en función del tamaño del cableado/Wählbare Aussparungen je nach Kabelgröße an mehreren Stellen.
Klipp bort/Cut away/Cortar/Abknipsen

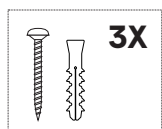
Utskärningar för 2 ledarkabel/Knock-outs for 2 wiring cables/Entradas recortables para 2 cables conductores/
Aussparungen für 2-Leiter-Kabel. Klipp bort/Cut away/
Cortar/Abknipsen



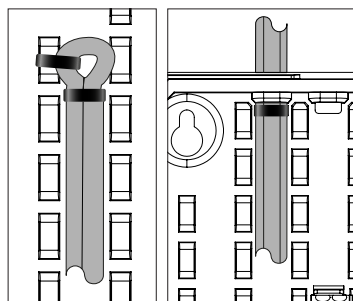
**Montering på vägg/Wall mounting/
Montaje en pared/Wandmontage**



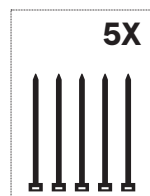
Ingår/Included/
Incluido/Inbegriffen



**Dragavlastningsexempel/Examples of strain relief/
Ejemplos de alivio de tensión/Beispiele für
Zugentlastung**



Ingår/Included/
Incluido/Inbegriffen



S Installationsanvisning CBU-ASD



Varning!

Hög spänning. Risk för elektrisk stöt eller eld. Installation bör endast utföras av behörig elektriker. Koppla ur kraftförsörjningen till primärsidan och säkerställ att den är avstängd innan installation utförs.

VADSBO

Beskrivning

CBU-ASD är en trådlös styrenhet för LED och halogen-drivdon med 0-10V, 1-10V eller DALI dimningsgränssnitt. CBU-ASD är tillgänglig med antingen analog 0-10V (and 1-10V) eller digitalt fristående DALI-styrgränssnitt.

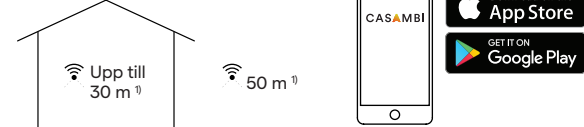
Med fristående DALI-utmatning, betar sig CBU-ASD både som styrenhet och som kraftförsörjare vilket möjliggör anslutning direkt till ett LED-drivdon med DALI-gränssnitt utan behov av en externt DALI-kraftförsörjare. Det så kallade fristående DALI gör det möjligt att implementera flerkanaliga ljussystem med justerbar färg (RGB och RGBW) eller färgtemperatur (CCT), samtidigt som man behåller kablaget och antalet komponenter till det minimala.

CBU-ASD uppfyller ej IEC 60929 och är därför inte designad för för att kunna anslutas till ett existerande DALI-nätverk. Modulen kan endast användas i ett slutet system, det vill säga som en del i ett ljussystem som inte är anslutet till ett externt DALI-nätverk.

CBU-ASD är styrd trådlöst via Casambis applikation på smartphone eller surfplatta via Bluetooth 4.0 protokoll. Casambi-applikationen kan hämtas gratis från Apple App Store och Google Play Store.

Enheterna skapar automatiskt ett säkert trådlöst mesh-nätverk så att en stor mängd fixturer kan bli styrda oavsett vart man befinner sig. Ingen extern förmedlingsnod behövs. CBU-ASD kan också bli styrd via en standard på/av-veggströmbrytare.

Räckvidd



Casambi använder mesh-nätverks-teknologi så att varje CBU-ASD också fungerar som en räckviddsförlängare. Längre räckvidd kan uppnås genom att använda flera Casambi-enheter.

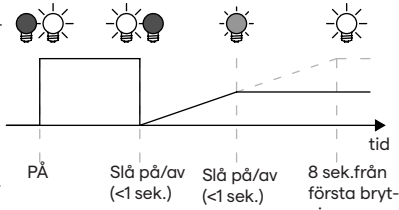
1) Räckvidden är väldigt beroende på omgivningen och hinder, som väggar och byggmaterial.

Kompatibla enheter:

iPhone 4S eller senare, iPad 3 eller senare, iPod Touch 5:th gen eller senare, Android 4.4 KitKat eller senare enheter efter 2013 med fullt BT 4.0 stöd

Dimning utan applikation

- Sätt på ljuset från en strömbrytare på väggen.
- Stäng snabbt av väggströmbrytaren (max.1 sek.) och sen på igen fort. Ljusstyrkan börjar öka gradvis.
- Slå av strömbrytaren igen vid önskad nivå. Nivån är sparad automatiskt.
- Om det andra påslaget inte är gjort inom 8 sek. så när ljusstyrkan sin maximala nivå.
- Slå på/av strömbrytaren kan också användas för att byta mellan förinställda scener.



Ändra enhetens funktion:

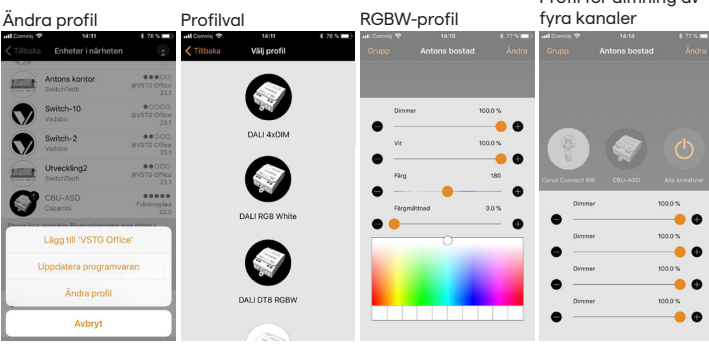
För att ändra en enhets funktion så behöver man koppla ur den ur nätverket. Sen går man in på "Mer" och där den dyker upp i "Enheter i närheten" så klickar man på den och väljer ändra profil.

1-10V (fabrikinställd profil)

För enkel styrning av enheter (drivdon, dimmer) med 0-10V-styrning. Enheten kan ibland kräva externt relä för av/på. För 1-10V dimring, använd profil CBU-ASD.

Färgjustering

Ställ in färgen precis som du vill ha den. Gå in i det anslutna nätverket, dubbelklicka på enheten. Klicka på "Byt armaturens tillstånd" för att reglera ljusnivå, vithet, färg och färgmättning. För färgjustering av RGBW används vanligtvis profilen RGBW [auto].



Anvisningar för bortskaffande

I linje med EU Direktivet 2002/96/EC angående bortskaffning av elektrisk och elektronisk utrustning (WEEE).

Denna elektriska produkt får inte bli bortskaffad i kommunalt osorterat avfall.

Vänligen bortskaffa denna produkt genom att returnera den i butiken som den köptes eller till den lokala kommunala återvinningscentralen.

Installation

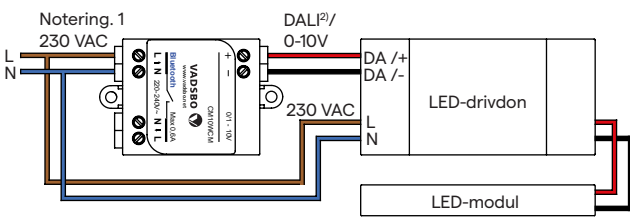
Försäkra att primärsidans spänning är avstängd innan uppkoppling utförs. Använd 0,75-1,5 mm² enkardeliga eller flerkardeliga kablar. Skala kabeln 6-7 mm från änden.

För in kablarna i de motsvarande hålen och dra åt kopplingsplintens skruvar. Försäkra att in och utgångarna är korrekt inkopplade. Primärens ingångsanslutning är markerade med bokstäverna L och N med en pil som pekar inåt, medans primärens utgångsanslutning är markerade med bokstäverna L och N med en pil som pekar utåt. Lågspänningsutgången är markerad med symbolerna + och -.

Om installation av CBU-ASD sker i en värmekänslig miljö (t.ex. i en ljusfixtur eller i en låda i ett takuttag ovanför en ljusfixtur), försäkra att den omgivande temperaturen inte överskrider det specificerade maxvärdet.

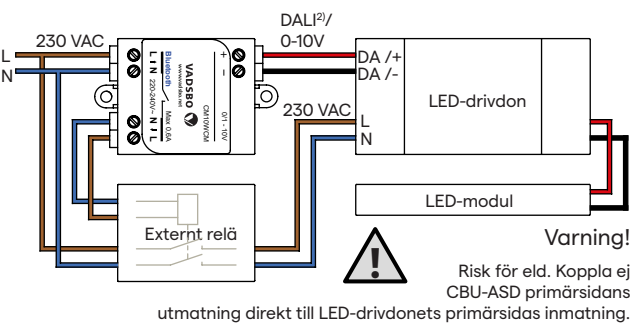
Kopplingschema, direkt driven DALI eller 0-10V drivdon

Passande för drivdon som kan stängas av via ett styrningsgränssnitt.

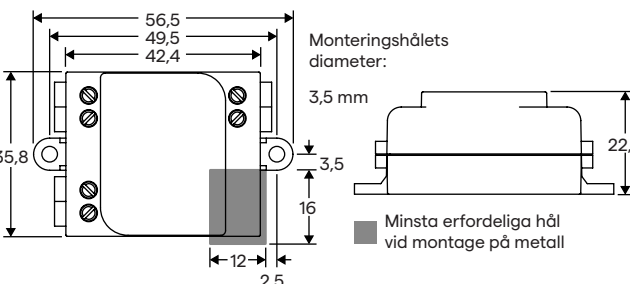


Kopplingschema, DALI eller 1-10V drivdon drivna genom ett externt relä

Passande för drivdon som ej kan stängas av via ett styrningsgränssnitt.



Dimensioner



Notering 1. CBU-ASD är en inbyggd Klass II enhet. Använd dubbelt isolerade kablar eller en extern monteringslåda ifall enheten inte är monterad inuti en annan isolerad enhet.

Notering 2. CBU-ASD och tillhörande DALI-gränssnitt upprätthåller inte kraven för IEC 60929. Anslut endast direct till en kontrollerbar DALI LED-driver. Ska ej anslutas till ett redan existerande DALI-nätverk. Anslut endast ett LED-drivdon (DALI eller "0/1-10V"-drivdon) till en CBU-ASD.

Tekniska data

Inmatning

Spänningsområde 220-240 VAC
 Frekvens 50 Hz
 Max. primärström 0,6 A

Primär utmatning

Utmatningsrelä SSR på fas
 Spänningsområde 220-240 VAC
 Frekvens 50 Hz
 Maximal startström på ansluten last 12A/8ms (använd externt relä vid större startströmmar).

0-10V Utmatning

Spänningsområde 0-10 VDC
 Maximal strömförbrukning 6mA

DALI Utmatning

Spänningsområde 9-12 VDC
 Maximal strömförbrukning 6mA

Radiomottagare

Arbetsfrekvens 2,4...2,483 Ghz
 Maximal utmatningseffekt +4 dBm

Arbetsförhållanden

Omgivningstemperatur, ta -20...+50°C (lut 0 A)
 -20...+40°C (lut 0,6 A)
 +70 °C
 -25...+75 °C
 0...80%, icke-kond.

Anslutningar

Kabelns tvärsnittsarea, enkardelig & flerkardelig 0,75-1,5 mm² 14-22 AWG
 Kabelskalningslängd 6-7 mm
 Åtskruvningsmoment 0,4 Nm/4 Kgf.cm/2,6 Lb-In

Mekanisk data

Dimensioner 56,5 x 35,8 x 22,3 mm
 Vikt 48 g
 IP-klassning IP20 (endast för inomhus bruk)
 Skyddsklass Inbyggd Klass II

NO Installasjonsveiledning CBU-ASD



Advarsel!

Høy spenning. Risiko for elektriske støt eller brann. Installasjonen bør kun utføres av en autorisert elektriker. Koble ut strømforsyningen til primærsiden og sikre at den er avstengt før du utfører installasjonen.

Beskrivelse

CBU-ASD er en trådløs styrenhet for LED og halogen-drivere med 0-10 V, 1-10 V eller DALI-dimnegrensnitt. CBU-ASD er tilgjengelig med enten analog 0-10 V (og 1-10 V) eller digitalt frittstående DALI-styregrensnitt.

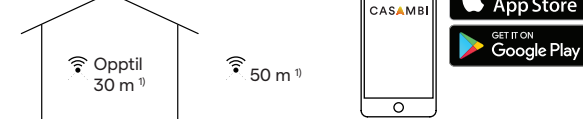
Med frittstående DALI-forsyning fungerer CBU-ASD både som styrenhet og som strømforsyning, som gjør det mulig å koble direkte til en LED-driver med DALI-grensnitt uten behov for en ekstern DALI-strømforsyning. Det såkalte frittstående DALI gjør det mulig å implementere flerkanals lysystemer med justerbar farge (RGB og RGBW) eller fargetemperatur (CCT), samtidig som man beholder kabler og antall komponenter til det minimale.

CBU-ASD oppfyller ikke IEC 60929, og er derfor ikke designet for å kunne kobles til et eksisterende DALI-nettverk. Modulen kan kun brukes i et lukket system, det vil si som en del i et lysystem som ikke er tilkoblet et eksternt DALI-nettverk.

CBU-ASD styres trådløst via Casambis applikasjon via en smarttelefon eller et nettbrett via Bluetooth 4.0-protokoll. Casambi-applikasjonen kan lastes ned gratis fra Apple App Store og Google Play Store.

Enhetene skaper automatisk et sikkert trådløst mesh-nettverk slik at en stor mengde armaturer kan styres uansett hvor man befinner seg. Krever ingen eksterne tilkoblingspunkter. CBU-ASD kan også styres via en standard på/av-veggströmbrytere.

Rekkevidde



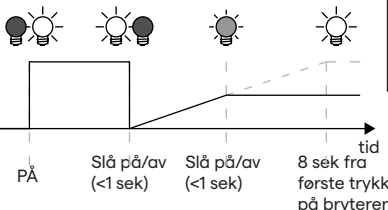
Casambi bruker mesh-nettverks-teknologi slik at hver CBU-ASD også fungerer som en rekkeviddeforlenger. Lengre rekkevidde kan oppnås ved å bruke flere Casambi-enheter.

1) Rekkevidden er svært avhengig av omgivelsene og hinder, som vegger og byggmateriale.

Kompatible enheter: iPhone 4S eller nyere, iPad 3 eller nyere iPod Touch 5, gen eller nyere, Android 4.4 KitKat eller nyere enheter, etter 2013 med full BT 4.0-støtte

Dimming uten app

- Slå på lyset fra en strömbryter på veggen.
- Steng raskt av veggströmbryteren (maks 1 sek) og slå den deretter på igjen raskt. Lysnivået begynner å øke gradvis.
- Slå av strömbryteren igjen ved ønsket nivå. Nivået lagres automatisk.
- Hvis du ikke slår på for andre gang innen 8 sek, når lysintensiteten sitt maksimale nivå.
- På/av-strömbryteren kan også brukes til å bytte mellom forhåndsinnstilte scener.



Endre enhetens funksjon:

För å endre en enhets funksjon må du koble den fra nettverket. Deretter går du inn på «Mer», og der dukker den opp i «Enheter i nærheten». Klikk deretter på den og velger Endre profil.

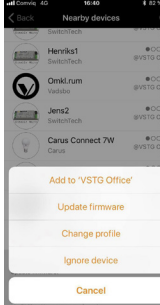
1-10 V (fabrikksinnstilt profil)

För enkel styring av enheter (driver, dimmer) med 0-10 V-styring. Enheten kan iblant kreve eksternt relä för av/på. För 1-10 V dimming, bruk profil CBU-ASD.

Fargejustering

Still inn fargen akkurat slik du ønsker. Gå inn på det tilkoblede nettverket, dobbeltklikk på enheten. Klikk på «Bytt armaturens tilstand» för å regulere lysnivået, hvithet, farge og fargemetning. För fargejustering av RGBW, brukes vanligvis profilen RGBW [auto].

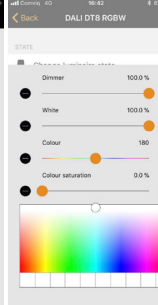
Endre profil



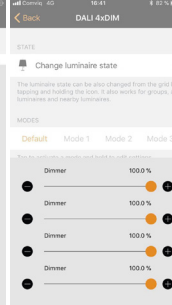
Profilvalg



RGBW-profil



Profil för dimming av fire kanaler



Anvisninger for avhending

Iht. EU Direktivet 2002/96/EC angående avhending av elektrisk og elektronisk utstyr (WEEE).

Dette elektriske produktet skal ikke avhendes i kommunalt usortert avfall.

Vennligst avhend dette produktet ved å returnere det i butikken som det ble kjøpt fra eller til den lokale kommunale gjenvinningsentralen.

Installasjon

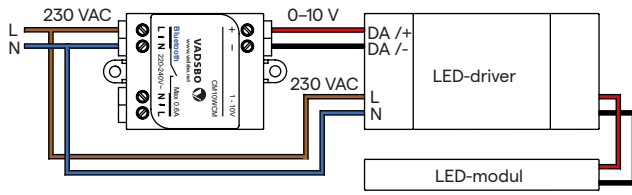
Sørg for at primærsidens spenning er avstengt før du kobler til. Bruk 0,75-1,5 mm² kabler med en eller flere kordeler. Avmante kablen 6-7 mm fra enden.

För kablene inn i de tilsvarende hullene og stram koblingsplintens skruer. Sørg for at inn- og utgangene er riktig tilkoblet. Primærens inngangstilkobling er markert med bokstavene L og N med en pil som peker innover, mens primærens utgangstilkobling er markert med bokstavene L og N med en pil som peker utover. Lavspenningsutgangen er markert med symbolene + og -.

Om installasjonen av CBU-ASD skjer i et miljø som er sensitivt for varme (f.eks. i en lysarmatur eller i et skap i et takuttag ovenfor en lysarmatur), bør du sikre at den omgivende temperaturen ikke overskrider den spesifiserte maksverdien.

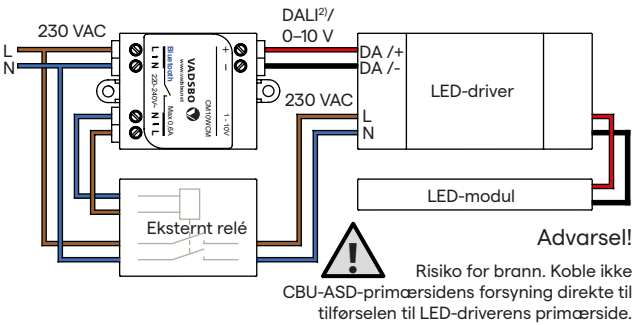
Koblingskjema, direkte drevet DALI eller 0-10 V driver

Passende for drivere som kan stenges av via et styringsgrensnitt.



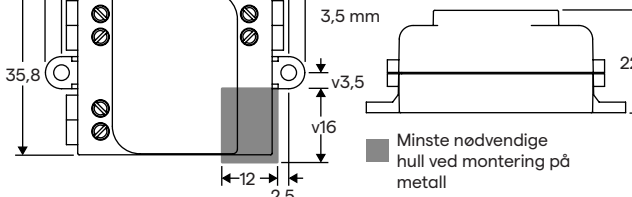
Koblingskjema, DALI eller 1-10 V driver drevet via et eksternt relä

Passende for drivere som ikke kan stenges av via et styringsgrensnitt.



Risiko for brann. Koble ikke CBU-ASD-primærsidens forsyning direkte til tilførselen til LED-driverens primærside.

Dimensjoner



Merknad 1.

CBU-ASD er en innebygget klasse II-enhet. Bruk dobbeltisolerte kabler eller et eksternt monteringsboks hvis enheten ikke er montert i en annen isolert enhet.

Merknad 2.

CBU-ASD og tilhørende DALI-grensnitt opprettholder ikke kravene for IEC 60929. Koble kun direkte til en kontrollerbar DALI LED-driver. Skal ikke kobles til et allerede eksisterende DALI-nettverk. Koble kun til en LED-driver (DALI eller «0/1-10 V»-driver) til en CBU-ASD.

Tekniske data

Tilførsel

Spenningsområde 220-240 VAC
 Frekvens 50 Hz
 Maks primærström 0,6 A

Primær forsyning

Utgangsrelä SSR på fase
 Spenningsområde 220-240 VAC
 Frekvens 50 Hz
 Maksimal startström på tilkoblet belastning 12 A / 8 ms (bruk eksternt relä ved større startström).

0-10 V forsyning

Spenningsområde 0-10 VDC
 Maksimalt strömforbruk 6 mA

DALI-forsyning

Spenningsområde 9-12 VDC
 Maksimalt strömforbruk 6 mA

Radiomottakere

Arbetsfrekvens 2,4 ... 2,483 Ghz
 Maksimal levert effekt +4 dBm

Arbeidsforhold

Omgivelsestemperatur, ta -20...+50 °C (lut 0 A)
 -20 ... +40 °C (lut 0,6 A)
 +70 °C
 -25 ... +75 °C
 0 ... 80 %, icke-kond.

Maks kapslingstemperatur, tc

Oppbevaringstemperatur Maks relativ fuktighet

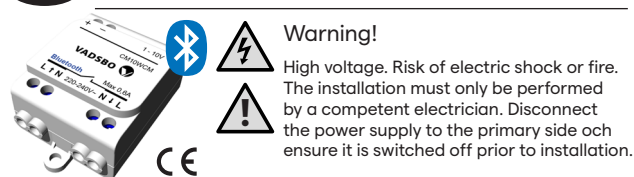
Tilkoblinger

Kabelens dimensjon, en og flere kordeler 0,75-1,5 mm² 14-22 AWG
 Kabelavmantlingslengde 6-7 mm
 Tiltrekingsmoment 0,4 Nm/4 Kgf.cm / 2,6 Lb-In

Mekanisk data

Dimensioner 56,5 x 35,8 x 22,3 mm
 Vekt 48 g
 IP-klassifisering IP20 (kun for bruk innendørs)
 Beskyttelsesklasse Innebygget klasse II

ENG Installation instructions CBU-ASD



Warning!

High voltage. Risk of electric shock or fire. The installation must only be performed by a competent electrician. Disconnect the power supply to the primary side and ensure it is switched off prior to installation.

Description

CBU-ASD is a wireless controller for LED and halogen-actuators with 0-10V, 1-10V or DALI dimming interface. The CBU-ASD is available with either analog 0-10V (and 1-10V) or a digital standalone Dali control interface.

With standalone Dali-output, the CM1 0WCM will act both as a controller and power source, which enables it to connect directly to an LED actuator with Dali interface, without the need for an external Dali power source. The so-called independent Dali makes it possible to implement multi-channel light systems with adjustable colours (RGB and RGBW) or colour temperature (CCT) while keeping the wiring and the number of components to a minimum.

CBU-ASD does not comply with IEC 60929 and is therefore not designed for connection to an existing DALI-network. The module can only be used in a closed system, that is to say as part of a system that is not connected to an external Dali-network.

The CBU-ASD is controlled wirelessly via Casambi's app on a smartphone or tablet, via the Bluetooth 4.0 protocol. The Casambi-app can be downloaded free from Apple App Store and Google Play Store.

The devices automatically create a secure wireless mesh network so that a large amount of fixtures can be operated regardless of where you are. No external distribution node is needed. The CBU-ASD can also be controlled via a standard on/off wall switch.

Range



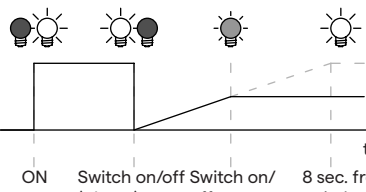
Casambi uses mesh network technology so that each CBU-ASD also acts as a range extender. A longer range can be achieved by using several Casambi devices.

1) The range is very dependent on the surroundings and obstacles, such as walls and building materials.

Compatible devices: iPhone 4S or later, iPad 3 or later, iPod Touch 5th gen or later, Android 4.4 KitKat or later devices post-2013 with full BT 4.0 support

Dimming without the app

- Switch on the light using a wall switch.
- Quickly switch off the wall switch (after maximum 1 second) and then on again in quick succession. The light level begins to increase gradually.
- Turn off the power switch when the desired level has been achieved. The level is saved automatically.
- If the light is not switched back on within 8 sec., the light intensity will reach its maximum level.
- The on/off switch off sequence can also be used to switch between preset scenes.



Change the operation of the device:

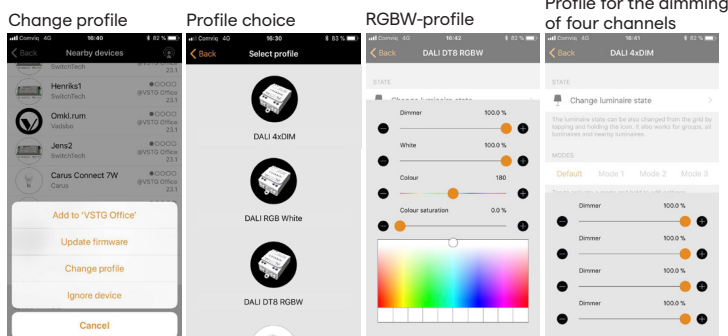
To change the operation of the device, it must be unplugged from the network. Click "More" and wait for the device to become visible under "Devices in the vicinity", then click on it and choose Change Profile.

1-10V (factory-set profile)

For easy control of devices (actuator, dimmer) with 0-10V-control. The device can sometimes require an external relay to switch on/off. For 1-10V dimming, use the profile CBU ASD.

Colour Adjustment

Adjust the colour just the way you like it. Go into the connected network, double-click on the device. Click "Change fixture state" to alter the light level, brightness, colour, and colour saturation. For colour adjustment of RGBW, the profile RGBW [auto] is typically used.



Instructions for disposal

In line with the EU Waste Electrical and Electronic Equipment Directive (2002/96/EC) (WEEE).

This electrical product may not be disposed of with unsorted municipal waste.

Please dispose of this product by returning to the store where it was purchased or to a local municipal recycling centre.

Installation

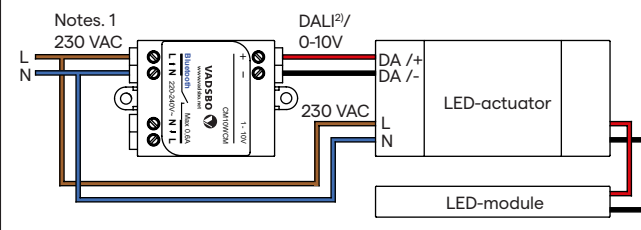
Ensure that the primary side voltage is switched off before the connection is made. Use 0.75 - 1.5mm² single or multi-strand cables. Strip the cable 6 to 7mm from the end.

Insert the cables into the corresponding holes and tighten the screws on the terminal block. Make sure that the inputs and outputs are connected correctly. The primary input connector is marked with the letters L and N with an arrow pointing inwards, while primary output connector is marked with the letters L and N, with an arrow pointing outwards. The low voltage output is marked with the + and - symbols.

If the installation of the CBU-ASD is carried out in a heat-sensitive environment (e.g. in a light fixture or a ceiling socket above a light fixture), make sure that the ambient temperature does not exceed the specified maximum value.

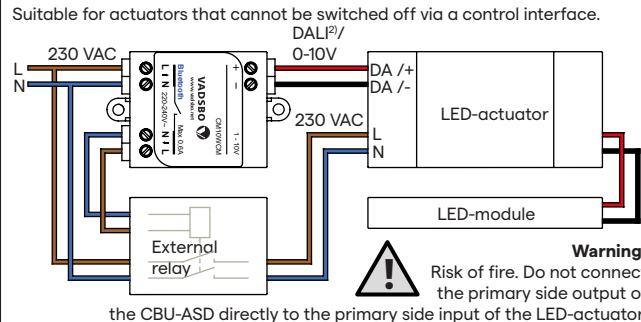
Circuit diagram for a directly-operated DALI or 0-10V actuator

Suitable for a ctuators that can be switched off via a control interface.

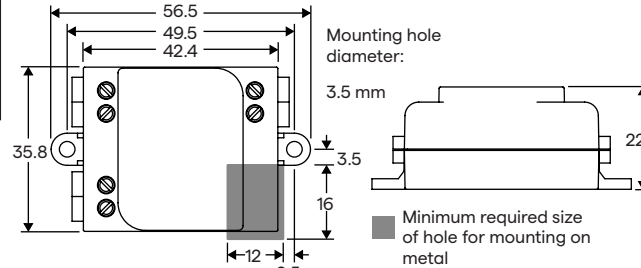


Wiring diagram, DALI or 1-10V actuator operated by an external relay

Suitable for actuators that cannot be switched off via a control interface.



Dimensions



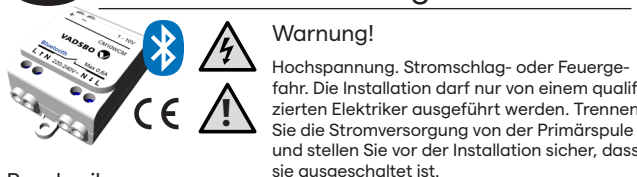
Note 1. CBU-ASD is a built-in Class II device. Use double insulated cables or an external mounting box if the device is not mounted inside another insulation unit.

Note 2. CBU-ASD and the associated DALI interface do not meet the requirements of IEC 60929. Only connect directly to a controllable DALI LED-actuator. Should not be connected to an existing DALI-network. Connect only one LED-actuator (DALI or "0/1-10V" actuator) to a CBU-ASD.

Technical data

Input	
Voltage range	220-240 VAC
Frequency	50 Hz
Maximum primary current	0,6 A
Primary output	
Output relay	SSR in phase
Voltage Range	220-240 VAC
Frequency	50 Hz
Maximum start-up current on the connected load	12A/8ms (use external relay for larger start-up currents).
0-10V Output	
Voltage range	0-10 VDC
Maximum energy use	6mA
DALI-Output	
Voltage range	9-12 VDC
Maximum energy use	6mA
Radio receiver	
Operating frequency	2.4...2.483 Ghz
Maximum output power	+4 dBm
Operating conditions	
Ambient temperature, bring The maximum enclosure temperature, to	-20...+50°C (lut 0 A) -20...+40°C (lut 0,6 A) +70 °C
The storage temperature	-25...+75 °C
Maximum relative humidity	0...80%, non-condensable.
Connections	
Cable cross sectional area, single and multi-stranded	0.75-1.5 mm ² 14-22 AWG
Stripping length	6-7 mm
Tightening torque	0.4 Nm/4 Kgf.cm/2.6 Lb-In
Mechanical data	
Dimensions	56.5 x 35.8 x 22.3 mm
Weight	48 g
IP-protection	IP20 (for indoor use only)
Rating	Built-in class II

DE Installationsanleitung CBU-ASD



Warnung!

Hochspannung. Stromschlag- oder Feuergefahr. Die Installation darf nur von einem qualifizierten Elektriker ausgeführt werden. Trennen Sie die Stromversorgung von der Primärspule und stellen Sie vor der Installation sicher, dass sie ausgeschaltet ist.

Beschreibung

CBU-ASD ist ein drahtloser Controller für LED- und Halogen-Kontrollelemente mit 0-10V, 1-10V oder DALI-Dimmschnittstelle. CBU-ASD ist entweder mit analoger 0-10 V (und 1-10 V) oder digitaler, eigenständiger DALI-Steuerschnittstelle erhältlich.

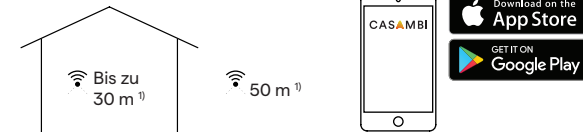
Mit dem eigenständigen DALI-Ausgang fungiert CBU-ASD sowohl als Controller als auch als Stromversorgung, was den direkten Anschluss an ein LED-Kontrollelement mit DALI-Schnittstelle ermöglicht, ohne dass eine externe DALI-Stromversorgung erforderlich ist. Das sogenannte eigenständige DALI ermöglicht es, mehrkanalige Beleuchtungssysteme mit justierbarer Farbe (RGB und RGBW) oder Farbtemperatur (CCT) zu realisieren, während man zeitgleich die Verkabelung und die Anzahl der Komponenten möglichst gering hält.

CBU-ASD entspricht nicht IEC 60929 und ist daher nicht für den Anschluss an ein vorhandenes DALI-Netzwerk ausgelegt. Das Modul kann nur in einem geschlossenen System verwendet werden, d.h. als Teil eines Beleuchtungssystems, das nicht an ein externes DALI-Netzwerk angeschlossen ist.

CBU-ASD wird drahtlos über die Casambi-Anwendung per Smartphone oder per Tablet über das Bluetooth 4.0-Protokoll gesteuert. Die Casambi-Anwendung kann gratis im Apple App Store und im Google Play Store heruntergeladen werden.

Die Einheiten erstellen automatisch ein sicheres drahtloses Mesh-Netzwerk, sodass eine große Anzahl an Vorrichtungen gesteuert werden kann, egal wo Sie sich befinden. Es ist kein externer Vermittlungspunkt erforderlich. CBU-ASD kann auch über einen handelsüblichen Wandschalter gesteuert werden.

Reichweite



Casambi verwendet Mesh-Netzwerktechnologie, sodass jedes CBU-ASD auch als Reichweiten-Verlängerung fungiert. Eine größere Reichweite kann durch Verwendung mehrerer Casambi-Einheiten erreicht werden.

1) Die Reichweite hängt stark von der Umgebung und Hindernissen wie Wänden und Baumaterialien ab.

Kompatible Einheiten: iPhone 4S oder neueres iPad 3 oder neuerer iPod Touch 5te Gen. oder neueres Android 4.4 KitKat oder neuere Einheiten nach 2013 mit voller BT 4.0-Unterstützung

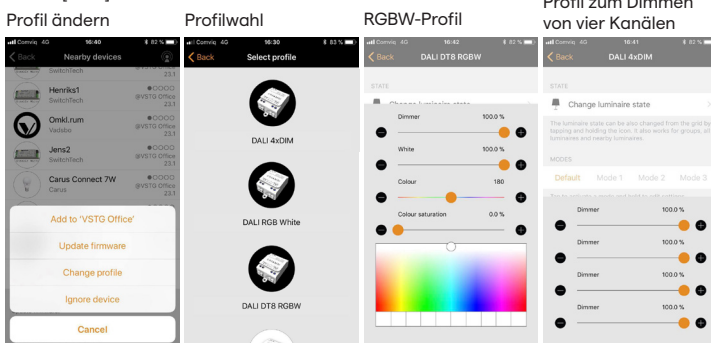
Dimmen ohne Anwendung

- Schalten Sie das Licht von einem Wandschalter ein.
- Schalten Sie den Wandschalter schnell aus (max. 1 Sek.) und dann schnell wieder an. Das Helligkeitsniveau beginnt allmählich zu steigen.
- Schalten Sie den Lichtschalter auf dem gewünschten Niveau wieder aus. Das Niveau wird automatisch gespeichert.
- Wenn das zweite Einschalten nicht innerhalb von 8 Sekunden geschieht, erreicht die Lichtintensität ihr maximales Niveau.
- Das Ein-/Aus-schalten des Lichtschalters kann auch zum Umschalten zwischen voreingestellten Szenen verwendet werden.

Funktion der Einheit ändern: Um die Funktion einer Einheit zu ändern, muss man sie vom Netzwerk trennen. Dann klickt man auf "Mehr" und sobald die Einheit in "Einheiten in der Nähe" erscheint, klickt man darauf und wählt Profil ändern.

1-10V (werkseitig eingestelltes Profil): Zur einfachen Steuerung von Einheiten (Kontrollelement, Dimmer) mit 0-10V-Steuerung. Die Einheit benötigt manchmal ein externes Relais zum Ein-/Ausschalten. Zum 1-10V-Dimmen verwenden Sie das Profil CBU-ASD.

Farbjustierung: Stellen Sie die Farbe genau so ein, wie Sie es möchten. Gehen Sie in das verbundene Netzwerk und doppelklicken Sie auf die Einheit. Klicken Sie auf "Arbeitszustand ändern", um Helligkeit, Weißgrad, Farbe und Farbsättigung einzustellen. Zur Farbeinstellung von RGBW wird normalerweise das Profil RGBW [auto] verwendet.



Anweisungen zur Entsorgung

In Übereinstimmung mit der EU-Richtlinie 2002/96/EC zur Entsorgung von Elektro- und Elektronikgeräten (WEEE). Dieses Elektroprodukt darf nicht im unsortierten Hausmüll entsorgt werden. Bitte entsorgen Sie dieses Produkt, indem Sie es im Geschäft, in dem es gekauft wurde, zurückgeben, oder im örtlichen Recyclingzentrum.

Installation

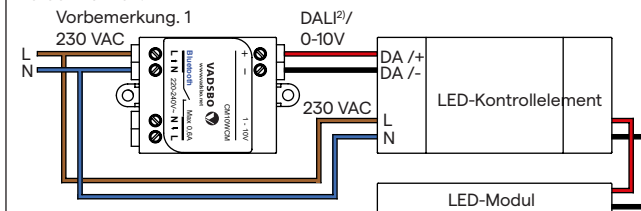
Stellen Sie sicher, dass die Primärspulenspannung ausgeschaltet ist, bevor die Verbindung hergestellt wird. Verwenden Sie 0,75-1,5 mm² ein- oder mehradrige Kabel. Schälen Sie das Kabel 6-7 mm vom Ende aus.

Führen Sie die Kabel in die entsprechenden Löcher ein und ziehen Sie die Schraubklemmen fest. Stellen Sie sicher, dass die Ein- und Ausgänge korrekt verbunden sind. Der primäre Eingangsanschluss ist mit den Buchstaben L und N gekennzeichnet, mit einem Pfeil, der nach innen zeigt, während der primäre Ausgangsanschluss mit den Buchstaben L und N mit einem Pfeil, der nach außen zeigt, gekennzeichnet ist. Der Niederspannungsausgang ist mit den Symbolen + und - gekennzeichnet.

Wenn die Installation des CBU-ASD in einer wärmeempfindlichen Umgebung stattfindet (z. B. in einer Lampenkonstruktion oder in einer Deckendose über einer Lampenkonstruktion), stellen Sie sicher, dass die Umgebungstemperatur den angegebenen Maximalwert nicht überschreitet.

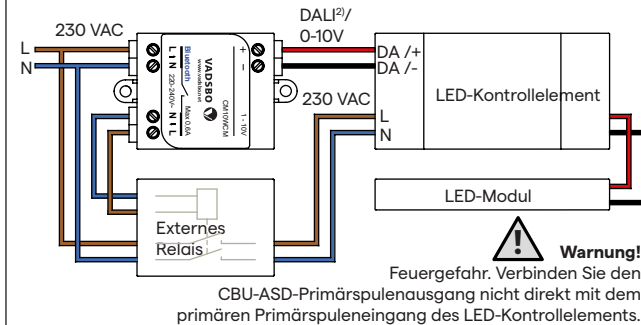
Anschlussplan, direkt betriebenes DALI- oder 0-10V-Kontrollelement

Geeignet für Kontrollelemente, die über eine Steuerschnittstelle abgeschaltet werden können.

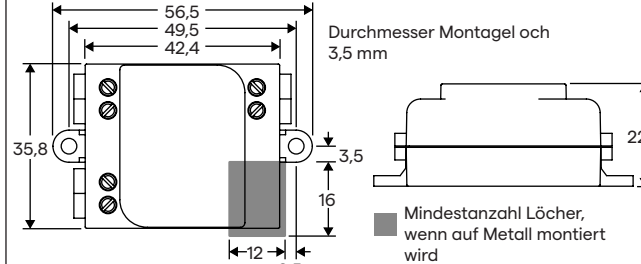


Anschlussplan, DALI- oder 1-10V-Kontrollelement betrieben über ein externes Relais

Geeignet für Kontrollelemente, die nicht über eine Steuerschnittstelle abgeschaltet werden können.



Dimensionen



Bemerkung 1. CBU-ASD ist eine eingebaute Klasse-II-Einheit. Verwenden Sie doppelt isolierte Kabel oder eine externe Einbaudose, wenn die Einheit nicht in einer anderen isolierten Einheit montiert ist.

Bemerkung 2. CBU-ASD und zugehörige DALI-Schnittstellen erfüllen

nicht die Anforderungen von IEC 60929. Nur direkt an ein steuerbares DALI-LED-Kontrollelement anschließen. Darf nicht mit einem bereits vorhandenen DALI-Netzwerk verbunden werden. Verbinden Sie nur ein LED-Kontrollelement (DALI oder "0/1-10V" -Kontrollelement) mit einem CBU-ASD.

Technische Daten

Eingabe	
Spannungsbereich	220-240 VAC
Frequenz	50 Hz
Max. Primärstrom	0,6 A
Primärausgabe	
Ausgabereleais	SSR bei Phase
Spannungsbereich	220-240 VAC
Frequenz	50 Hz
Maximaler Startstrom auf abgeschlossener Last	12A/8ms (Externes Relais bei stärkeren Startströmen verwenden).
0-10V Ausgabe	
Spannungsbereich	0-10 VDC
Maximaler Stromverbrauch	6mA
DALI Ausgabe	
Spannungsbereich	9-12 VDC
Maximaler Stromverbrauch	6mA
Funkempfänger	
Arbeitsfrequenz	2,4...2,483 Ghz
Maximale Ausgabelleistung	+4 dBm
Arbeitsbedingungen	
Umgebungstemperatur, ta	-20...+50°C (lut 0 A) -20...+40°C (lut 0,6 A) +70 °C
Max. Gehäusestemperatur, tc	-25...+75 °C
Lagertemperatur	0...80%, nicht-kond.
Max. relative Feuchtigkeit	
Anschlüsse	
Kabelquerschnittsfläche, ein- und mehradrig	0,75-1,5 mm ² 14-22 AWG
Kabelschälänge	6-7 mm
Anschraubmoment	0,4 Nm/4 Kgf.cm/2,6 Lb-In
Mechanische Daten	
Dimensionen	56,5 x 35,8 x 22,3 mm
Gewicht	48 g
Klassifizierung	IP20 (nur für Innenbereich)
Schutzklasse	Eingebaut Klasse II