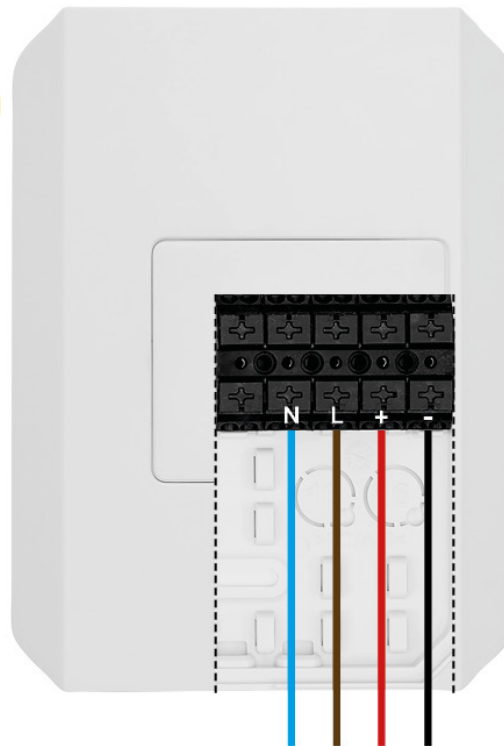


Innehåller:

Manual Vadsbox

**N L + -**

10-230V AC/DC

(Slutning från larmsystem)

Vadsbox

Larm Enkel

E nummer: E 13 610 04**Art. nummer: V-42B0006-007Y**

Vadsbox Larm Enkel används för integration mot passage, larm och brandvarning. Den universella ingången på 10-230V AC/DC möjliggör enkel integration mot de flesta signaler i entreprenaden. När slutning ligger aktiv från larmsystem kan armaturerna låsas till förkonfigurerat läge t.ex. maxljus, till dess att larmet är avstängt.

De exakta funktionerna ställs in med hjälp av Casambi-appen. En trådlös, smart lösning som underlättar kommunikation mellan enheterna vid överstyrning av ljussystem. Inga extra tändtrådar eller kablar behövs, endast mottagande Casambi-enheter.



Varning!

Hög spänning. Risk för elektrisk stöt. Installation bör endast utföras av behörig elektriker. Säkerställ att kraftförsörjningen är avslagen innan koppling sker.

Warning!

High voltage. Risk of electric shock. Installation should only be performed by a qualified electrician. Make sure that the power supply is switched off before connecting.

¡Advertencia!

Alta tensión. Riesgo de descarga eléctrica. La instalación debe ser realizada por un electricista cualificado. Asegúrese de que la alimentación está desactivada antes de realizar la conexión.

Warnung!

Hohe Spannung. Gefahr eines Stromschlags. Die Installation sollte nur von einem qualifizierten Elektriker durchgeführt werden. Stellen Sie sicher, dass die Stromversorgung vor dem Anschließen ausgeschaltet ist.

Svenska:

Vadsbox är en kopplingsbox ämnad för produktmontage av exempelvis dimmer, styrmodul eller relä. Vadsbox är IP20 och avsedd för placering i under-tak eller utanpåliggande montage inomhus.

Vadsbox är utrustad med en 5-polig fjäderplint, som vid behov kan avlägsnas från infästningen. Vadsbox bottenplatta är förberedd med byglar som med hjälp av medföljande buntband tillåter universell fastmontering av produkter samt enkel invändig kabelhantering och dragavlastning.

English:

Vadsbox is a junction box intended for the fitting of products such as dimmers, control modules and relays. Vadsbox is IP20 compliant and intended for placement in suspended ceilings or for surface mounting indoors.

Vadsbox is equipped with a 5-pole spring connector, which can be removed from the fitting if necessary. Vadsbox's base plate includes brackets which, with the help of the included cable ties, allow for a universal fitting of products, as well as simple internal cable management and strain relief.

Español:

Vadsbox es una caja de conexiones destinada al montaje de productos como, por ejemplo, un regulador, un módulo de control o un relé. Vadsbox tiene un grado de protección IP20 y está pensado para su instalación en techos suspendidos o para su montaje en superficie en interiores.

Vadsbox está equipado con un pasador de resorte de 5-polos, que puede retirarse del montaje si es necesario. La placa base de Vadsbox está preparada con abrazaderas que, con la ayuda de las bridas suministradas, permiten un montaje universal de los productos, así como una fácil gestión de los cables internos y una descarga de tensión.

Deutsch:

Vadsbox ist eine Abzweigdose für die Montage von z.B. Dimmern, Steuermodulen oder Relais. Die Vadsbox hat die Schutzart IP20 und ist für den Einbau in Zwischendecken oder die Aufputzmontage in Innenräumen geeignet.

Die Vadsbox ist mit einem 5-poligen gefederten Stift ausgestattet, der bei Bedarf aus der Halterung entfernt werden kann. Die Vadsbox-Bodenplatte ist mit Halterungen versehen, die mit Hilfe der mitgelieferten Kabelbinder eine universelle Befestigung von Produkten sowie eine einfache innenliegende Kabelführung und Kabelzugentlastung ermöglichen.



CE IP20

Öppna låsningsmekanism

För att öppna Vadsbox så används en mejsel för att trycka på låsnings-mekanismen på respektive långsida enl. bildanvisning nedan.

Open locking clips

To open the Vadsbox press a screwdriver against the locking clips on each long side, as per the picture below.

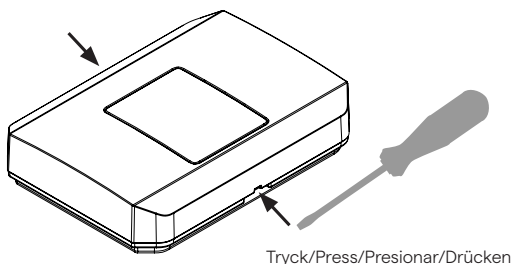
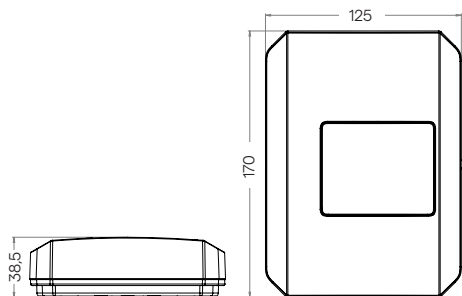
Cómo abrir el mecanismo de cierre

Vadsbox se abre con un destornillador presionando sobre el mecanismo de cierre de los laterales (ver imagen).

Verriegelungsmechanismus öffnen

Um die Vadsbox zu öffnen, kann ein Schraubenzieher verwendet werden, um auf den Verriegelungsmechanismus an den beiden Längsseiten zu drücken, wie in der Abbildung dargestellt.

Dimensioner/Dimensions/ Dimensiones/Abmessungen



Tryck/Press/Presionar/Drücken

Vadsbox installationsmanual 2022-01-13 version 2

Besöksadress/Visiting:

Hilma Anderssons gata 15
421 31 Västra Frölunda

Telefon/Phone:

+46 (0)31-23 56 00

E-post/E-mail:

info@vadsbo.net
order@vadsbo.net

Website/Facebook:

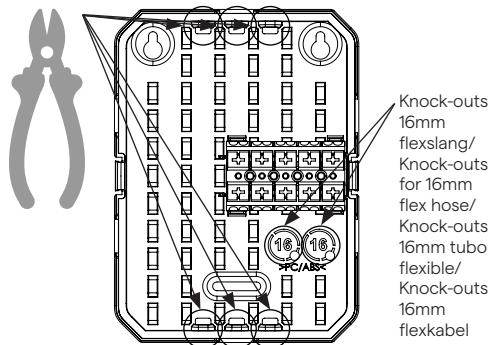
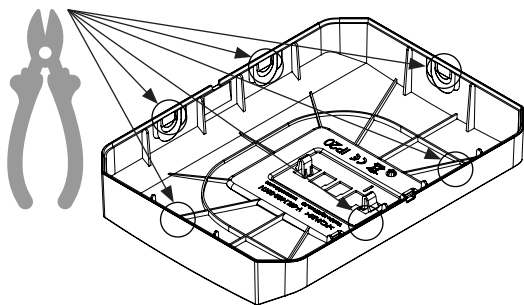
www.vadsbo.net
facebook.com/Vadsbo

Beteckning/Product name/Denominación/Bezeichnung	Vadsbox
Art.nummer/Product number/Número de artículo/Artikel-Nummer	V-65L1602-001Y
E-nummer/E-number/Número E/E-Nummer	E14 383 97
Montering/Fitting/Montaje/Montage	Utänpåliggande/Surface mounted/Superficial/Aufputz
Material/Material/Material/Material	PC/ABS
Isolationsklass/Insulation class/Clase de aislamiento/Schutzklasse	IP20
Mått LxBxDj/Dimensions LxWxDj/Dimensiones LxAxP/Maße LxBxT	170x125x38,5mm
Kabelinförsel/Cable entry/Entrada de cables/Kabeldurchführung	16mm knock-outs, samt flera cut-out möjligheter/ 16mm knock-outs, and multiple cut-out options/ 16mm knock-outs y varias entradas recortables/ 16 mm Knock-outs, sowie mehrere wählbare Aussparungen.
Arbetstemperatur/Working temperature/ Temperatura de trabajo/Arbeitstemperatur	-20 + 50°C
Vikt/Weight/Peso/Gewicht	178g
Flamskydd/Flame retardance/Grado de protección de inflamabilidad/ Flamhemmung	V0
Godkännanden/Approvals/Homologación/Zulassungen	CE

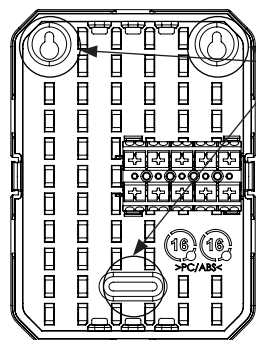
**Alternativ för kabelinförsel/Cable entry options/Opciones para la entrada de cables/
Alternativen für Kabeldurchführungen**

Valbara utskärningar efter kabelstorlek på flera ställen/Optional knock-outs based on cable size in several places/Varias entradas recortables en función del tamaño del cableado/Wählbare Aussparungen je nach Kabelgröße an mehreren Stellen.
Klipp bort/Cut away/Cortar/Abknipsen

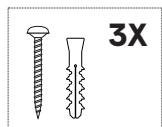
Utskärningar för 2 ledarkabel/Knock-outs for 2 wiring cables/Entradas recortables para 2 cables conductores/
Aussparungen für 2-Leiter-Kabel. Klipp bort/Cut away/
Cortar/Abknipsen



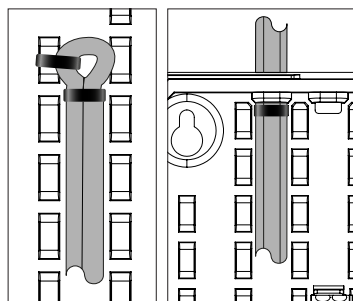
**Montering på vägg/Wall mounting/
Montaje en pared/Wandmontage**



Ingår/Included/
Incluido/Inbegriffen



**Dragavlastningsexempel/Examples of strain relief/
Ejemplos de alivio de tensión/Beispiele für
Zugentlastung**



Ingår/Included/
Incluido/Inbegriffen

