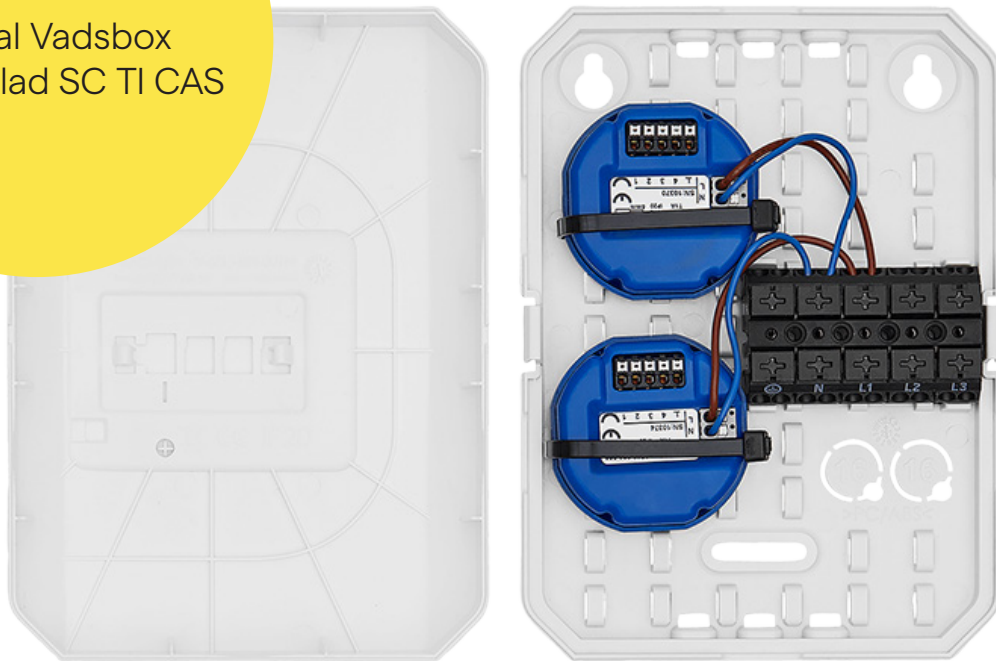


**Innehåller:**

Manual Vadsbox  
Datablad SC TI CAS



# Vadsbox Boka

**E nummer: E13 607 98**

**Art. nummer: V-42B0006-004Y**

Bokningsintegration mot t.ex. Matchi eller Playtomic för Padelhallar etc. Kan ta upp till 8 st potentiellfria slutningar per box för att styra belysning från bokningssystem. Överstyr systemet med app, tid eller astro. Kombinera med Mpress och få en färdig, snabb och trådlös tänd/släck, dimmerfunktion eller fasta scener. Ökad energibesparing och rätt mängd ljus när du behöver det. Ökar livslängden på dina armaturer samtidigt som du förstärker kundupplevelsen. Går att utöka antalet ingångar vid förfrågan. De exakta funktionerna ställs in med hjälp av Casambi-appen. Vadsbox Boka installeras nära larmcentral.



### Varning!

Hög spänning. Risk för elektrisk stöt. Installation bör endast utföras av behörig elektriker. Säkerställ att kraftförsörjningen är avslagen innan koppling sker.

### Warning!

High voltage. Risk of electric shock. Installation should only be performed by a qualified electrician. Make sure that the power supply is switched off before connecting.

### ¡Advertencia!

Alta tensión. Riesgo de descarga eléctrica. La instalación debe ser realizada por un electricista cualificado. Asegúrese de que la alimentación está desactivada antes de realizar la conexión.

### Warnung!

Hohe Spannung. Gefahr eines Stromschlags. Die Installation sollte nur von einem qualifizierten Elektriker durchgeführt werden. Stellen Sie sicher, dass die Stromversorgung vor dem Anschließen ausgeschaltet ist.

#### Svenska:

Vadsbox är en kopplingsbox ämnad för produktmontage av exempelvis dimmer, styrmodul eller relä. Vadsbox är IP20 och avsedd för placering i under-tak eller utanpåliggande montage inomhus.

Vadsbox är utrustad med en 5-polig fjäderplint, som vid behov kan avlägsnas från infästningen. Vadsbox bottenplatta är förberedd med byglar som med hjälp av medföljande buntband tillåter universell fastmontering av produkter samt enkel invändig kabelhantering och dragavlastning.

#### English:

Vadsbox is a junction box intended for the fitting of products such as dimmers, control modules and relays. Vadsbox is IP20 compliant and intended for placement in suspended ceilings or for surface mounting indoors.

Vadsbox is equipped with a 5-pole spring connector, which can be removed from the fitting if necessary. Vadsbox's base plate includes brackets which, with the help of the included cable ties, allow for a universal fitting of products, as well as simple internal cable management and strain relief.

#### Español:

Vadsbox es una caja de conexiones destinada al montaje de productos como, por ejemplo, un regulador, un módulo de control o un relé. Vadsbox tiene un grado de protección IP20 y está pensado para su instalación en techos suspendidos o para su montaje en superficie en interiores.

Vadsbox está equipado con un pasador de resorte de 5-polos, que puede retirarse del montaje si es necesario. La placa base de Vadsbox está preparada con abrazaderas que, con la ayuda de las bridas suministradas, permiten un montaje universal de los productos, así como una fácil gestión de los cables internos y una descarga de tensión.

#### Deutsch:

Vadsbox ist eine Abzweigdose für die Montage von z.B. Dimmern, Steuermodulen oder Relais. Die Vadsbox hat die Schutzart IP20 und ist für den Einbau in Zwischendecken oder die Aufputzmontage in Innenräumen geeignet.

Die Vadsbox ist mit einem 5-poligen gefederten Stift ausgestattet, der bei Bedarf aus der Halterung entfernt werden kann. Die Vadsbox-Bodenplatte ist mit Halterungen versehen, die mit Hilfe der mitgelieferten Kabelbinder eine universelle Befestigung von Produkten sowie eine einfache innenliegende Kabelführung und Kabelzugentlastung ermöglichen.



**CE IP20**

#### Öppna låsningsmekanism

För att öppna Vadsbox så används en mejsel för att trycka på låsnings-mekanismen på respektive långsida enl. bildanvisning nedan.

#### Open locking clips

To open the Vadsbox press a screwdriver against the locking clips on each long side, as per the picture below.

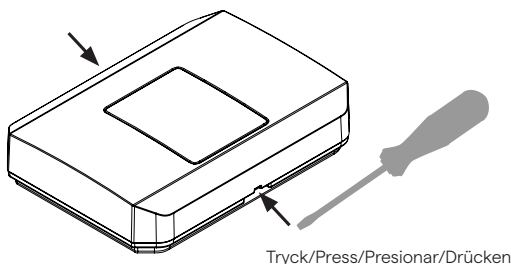
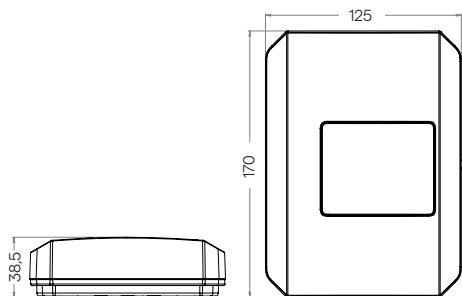
#### Cómo abrir el mecanismo de cierre

Vadsbox se abre con un destornillador presionando sobre el mecanismo de cierre de los laterales (ver imagen).

#### Verriegelungsmechanismus öffnen

Um die Vadsbox zu öffnen, kann ein Schraubenzieher verwendet werden, um auf den Verriegelungsmechanismus an den beiden Längsseiten zu drücken, wie in der Abbildung dargestellt.

#### Dimensioner/Dimensions/ Dimensiones/Abmessungen



Tryck/Press/Presionar/Drücken

Vadsbox installationsmanual 2022-01-13 version 2

#### Besöksadress/Visiting:

Hilma Anderssons gata 15  
421 31 Västra Frölunda

#### Telefon/Phone:

+46 (0)31-23 56 00

#### E-post/E-mail:

info@vadsbo.net  
order@vadsbo.net

#### Website/Facebook:

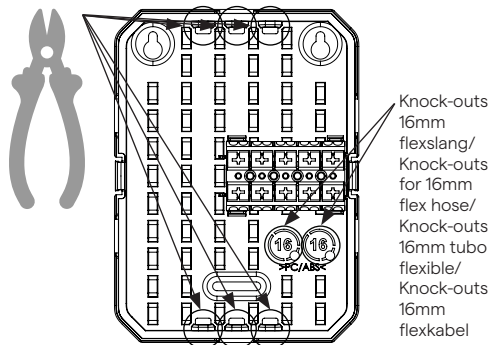
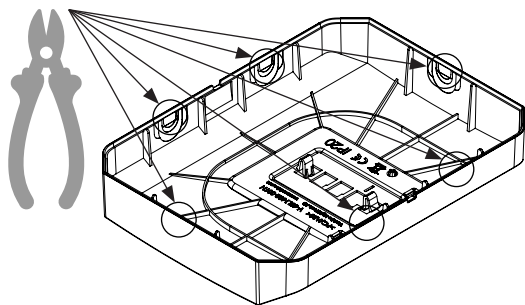
www.vadsbo.net  
facebook.com/Vadsbo

Beteckning/Product name/Denominación/Bezeichnung	Vadsbox
Art.nummer/Product number/Número de artículo/Artikel-Nummer	V-65L1602-001Y
E-nummer/E-number/Número E/E-Nummer	E14 383 97
Montering/Fitting/Montaje/Montage	Utänpåliggande/Surface mounted/Superficial/Aufputz
Material/Material/Material/Material	PC/ABS
Isolationsklass/Insulation class/Clase de aislamiento/Schutzklasse	IP20
Mått LxBxDj/Dimensions LxWxDj/Dimensiones LxAxP/Maße LxBxT	170x125x38,5mm
Kabelinförsel/Cable entry/Entrada de cables/Kabeldurchführung	16mm knock-outs, samt flera cut-out möjligheter/ 16mm knock-outs, and multiple cut-out options/ 16mm knock-outs y varias entradas recortables/ 16 mm Knock-outs, sowie mehrere wählbare Aussparungen.
Arbetstemperatur/Working temperature/ Temperatura de trabajo/Arbeitstemperatur	-20 + 50°C
Vikt/Weight/Peso/Gewicht	178g
Flamskydd/Flame retardance/Grado de protección de inflamabilidad/ Flamhemmung	V0
Godkännanden/Approvals/Homologación/Zulassungen	CE

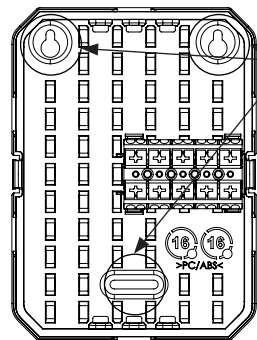
**Alternativ för kabelinförsel/Cable entry options/Opciones para la entrada de cables/  
Alternativen für Kabeldurchführungen**

Valbara utskärningar efter kabelstorlek på flera ställen/Optional knock-outs based on cable size in several places/Varias entradas recortables en función del tamaño del cableado/Wählbare Aussparungen je nach Kabelgröße an mehreren Stellen.  
Klipp bort/Cut away/Cortar/Abknipsen

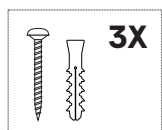
Utskärningar för 2 ledarkabel/Knock-outs for 2 wiring cables/Entradas recortables para 2 cables conductores/  
Aussparungen für 2-Leiter-Kabel. Klipp bort/Cut away/  
Cortar/Abknipsen



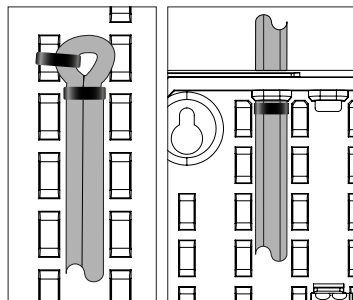
**Montering på vägg/Wall mounting/  
Montaje en pared/Wandmontage**



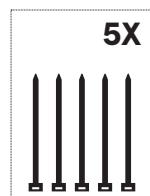
Ingår/Included/  
Incluido/Inbegriffen



**Dragavlastningsexempel/Examples of strain relief/  
Ejemplos de alivio de tensión/Beispiele für  
Zugentlastung**



Ingår/Included/  
Incluido/Inbegriffen



# Potentialfri brytarmodul Sc-Ti-Cas

Beteckning	Sc-Ti-Cas
E-nummer	17 116 41
Art. nummer	V-42B0107-001N
Spänning	230VAC
Max ström	10mA
Frekvens	50Hz
Drifttemperatur	0-55°C
Maximal kabelarea	0,2mm <sup>2</sup> - 1,5mm <sup>2</sup>
Maximal kabellängd	30cm
Kabelskalning	8mm
Standarder	DIN EN60669-2-1 ETSI EN301 489-1 v. 1.9.2 ETSI EN301 489-17 v. 2.2.1 ETSI EN300 328 v. 1.8.1
Dimensioner	Ø 53mm x 21mm



**Installation bör endast ske av en auktoriserad elektriker enligt lokala föreskrifter.**

## Ingångsmodul

Sc-Ti-Cas är en ingångsmodul för upp till fyra potentialfria knappar. Enheten känns igen automatiskt av Casambi-appen och kan inkluderas i det befintliga nätverket. Funktionerna som utlöses av knapparna kan konfigureras med Casambi-appen. Gränssnittet levereras med nätspänning

och kan installeras i ett infälld uttag. Om en tryckknapp dessutom är installerad i den infällda dosan, rekommenderas en djupt infälld dosa. En 4-vägs knappinsats, t.ex. GIRA 014 700 kan användas eller en kombination av enkla och / eller dubbla tryckknappar i flera infällda lådor.

## Lätt att installera

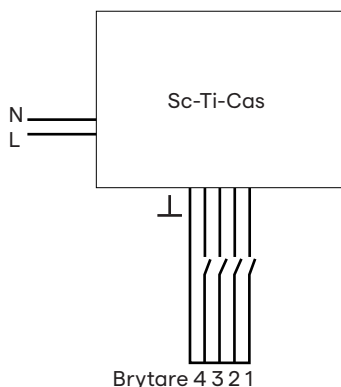
Gränssnittet känns automatiskt igen av Casambi-appen och integreras snabbt in i befintliga nätverk genom en enkelt knapptryckning.

## Enkel Integration

Gränssnittet passar i alla infällda uttag. Beroende på vilken tryckknapp som används rekommenderas en djup infällningsbox.

## Funktionell mångfald

Varje knapp kan ställas in individuellt via Casambi-appen. Välj mellan scener, aktivera animationer, dimma en enskild armatur eller styr en hel grupp.



Räckvidd under ideala förhållanden:

