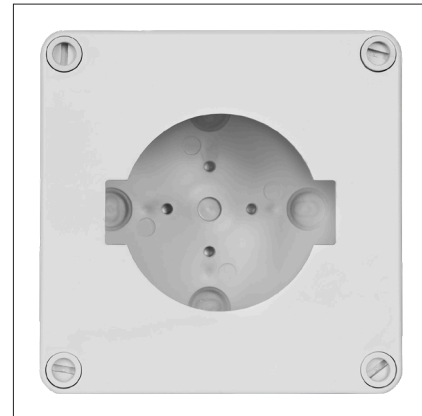


Beteckning	PIRBOX
E-nummer	14 383 93
Art. nummer	V-65L1092-001N
Operativ temperatur	-30 till 50°C
Material hölje	Polystyren
Material skruvar	Polyamid 6
Kabelinförsel	M20/M25



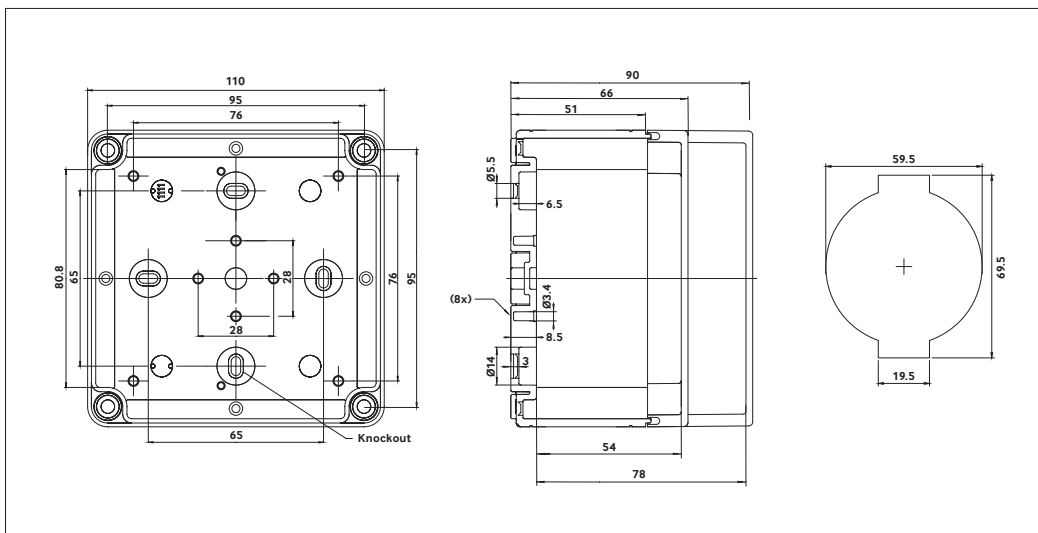
Förborrade 64 mm detektoradapterhölje.



#### Varning

Denna anordning bör installeras av en kvalificerad elektriker i enlighet med den senaste utgåvan av IEE:s ledningsregler.

## Dimensioner (mm)



## Installation

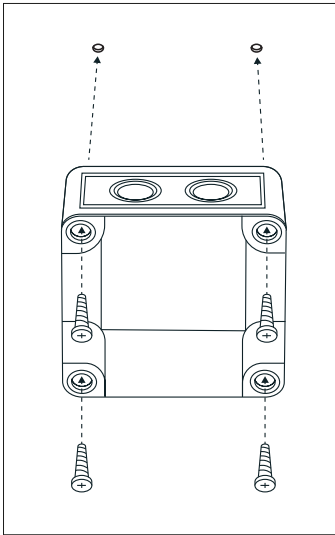
Ytmontering, med valfritt ytmonterat hölje. Vid frågor ring Vadsbo support.



Om du använder produkten i en miljö med låg temperatur MÅSTE en andningsplugg och kabelgenomföring installeras för att förhindra kondensbildning och för att upprätthålla IP -integriteten.

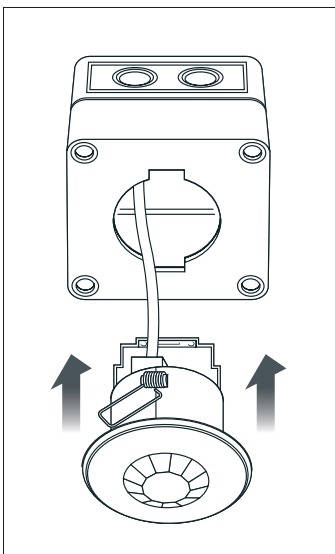
## Fäst på vägg eller i tak

Sätt fast fästskruvarna på de fyra hörnhålen och bevara tätningarna på höljet. Använd skruv som passar för monteringsytans struktur. Dra inte åt för mycket för att förhindra skador på höljet. Fästskruvar x 4 (max 4,5 mm diameter axel, 8 mm diameter huvud).



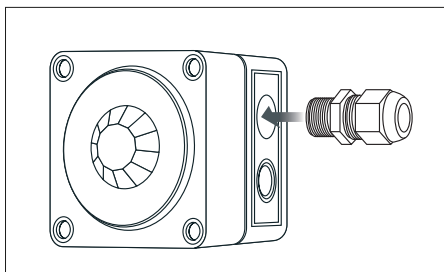
## Installera detektorn

Dra ut fjäderfliken, vrid fjäderarmen enligt insatsen och vrid för placering.



## Användning av sidoutslag

Rekommenderad användning av kabelförskruvning genom sidohållen, för att bevara enhetens IP-integritet. Använd godkänd kabelgenomföring.



Råd att använda ventilationspluggar till sidan för sidohål för att minska kondens som kan uppstå. Använd ventilationsplugg och låsmutter.

