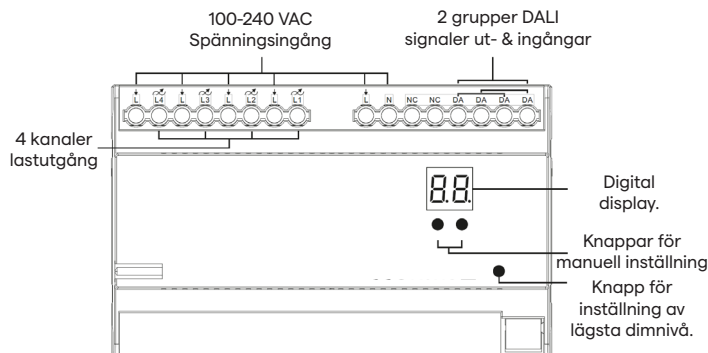
**Varning!**

Hög spänning. Risk för elektrisk stöt. Installationen bör enbart utföras av en behörig elektriker.



DD1600 är en 4-kanalers DALI fasdimmer med bakkantsdimring. Stöder resistiva och kapacitiva laster. Med DALI-inkoppling kan DALI-adresser bestämmas med knappar och visas på den digitala displayen. Antalet DALI-adresser kan sättas till 1/2/3/4 för att styra de 4 kanalernas last samtidigt eller separat.

**Kompatibla lasttyper (figur 1)**

Lasttyp	Maximal last	Anmärkningar
	1*200W @ 110V, 1*400W @ 230V 2*150W @ 110V, 2*300W @ 230V 3*125W @ 110V, 3*250W @ 230V 4*100W @ 110V, 4*200W @ 230V	På grund av variationen i LED-lampdesigner beror den maximala lasten per kanal på verkningsgraden hos LED-lamporna.
	1*200W @ 110V, 1*400W @ 230V 2*150W @ 110V, 2*300W @ 230V 3*125W @ 110V, 3*250W @ 230V 4*100W @ 110V, 4*200W @ 230V	Maximala antalet drivdon per kanal är 200W/400W dividerat med donens märkeffekt.
	1*400W @ 110V, 1*800W @ 230V 2*300W @ 110V, 2*600W @ 230V 3*250W @ 110V, 3*500W @ 230V 4*200W @ 110V, 4*400W @ 230V	
	1*200W @ 110V, 1*400W @ 230V 2*150W @ 110V, 2*300W @ 230V 3*125W @ 110V, 3*250W @ 230V 4*100W @ 110V, 4*200W @ 230V	

Användning**Ställ in DALI-adresser manuellt med knappar**

- Tryck och håll ned någon utav de två knapparna tills det att sifferdisplayen blinkar; släpp sedan knappen.
- Tryck på någon utan knapparna för att välja en siffra. Tryck igen för att ändra siffran tills det att den DALI-adress du vill ha visas. Tryck på den första knappen för att välja "total" och den andra knappen för att välja "ental". Adressen kan väljas mellan 00-63.
- Tryck och håll ned någon av de två knapparna tills sifferdisplayen slutar blinka för att bekräfta inställningen.

OBS! DALI-adressen kan manuellt väljas mellan 00-63-FF.

Enligt fabriksinställningarna är ingen DALI-adress tilldelad dimmern, och displayen visar FF. Väljer man FF som DALI-adress återställs dimmern till fabriksinställning.

Tekniska data

Beteckning	DD1600
Artikelnummer	V-40D1600-021
Last	Se figur 1.
Ingångsspänning	100-240VAC
Utgångsspänning	4x(100-240)VAC
Max. lastström	4x1.5A
Max. lasteffekt	4x400W @ 230V, 4x200W @ 110V
Funktion	DALI fasdimmer, bakkantsdimmer
Dimmerspann	1-100%
DALI förbrukning	<2mA
Färg	Vit
Kapslingsmaterial	PC
Dimensioner	145.5x90x66.5mm
Användningsområde	Dimbara LED-lampor, dimbara LED-drivdon, traditionella glöd och halogenlampor
Skyddsklass	IP20
Certifikat	CE

Välj antal DALI-adresser

4A

- Tryck och håll ned båda knapparna tills sifferdisplayen blinkar. Släpp sedan knapparna.
- Tryck på den första knappen för att välja "1A", "2A", "3A", "4A" vilket betyder 1/2/3/4 DALI-adresser.
- Tryck och håll ned någon utav de två knapparna tills sifferdisplayen slutar blinka för att bekräfta inställningen.

Till exempel, om vi väljer DALI-adressen 00:

- Om vi väljer "1A", har alla 4 kanaler samma adress (00) och styrs samtidigt.
- Om vi väljer "2A", har kanalerna L1 & L3 samma adress (00), och kanalerna L2 & L4 har samma adress (01).
- Om vi väljer "3A", har kanalerna L1 & L4 samma adress (00), kanal L2 har adress 01, och kanal L3 har adress 02.
- Om vi väljer "4A", har kanal L1 adress 00, kanal L2 har adress 01, kanal L3 har adress 02, och kanal L4 har adress 03.

OBS! Kanalerna med samma adress kommer att styras tillsammans. Kanalerna med olika adresser kommer att styras separat.

Inställning av lägsta dimmernivå

Fabriksinställningen har ett dimringsspann på 1-100%, men den lägsta nivån (1%) kan ändras enligt nedan:

Använd en DALI-master för att dimra lasten på kanal L1 till den ljusnivå du vill ha. Tryck sedan och håll ned knappen för lägsta dimnivå tills ljuset blinkar. Detta indikerar att det här nu är den nya lägsta dimnivån. Det går inte att dimra lägre än denna ljusnivå.

För att återställa fabriksinställningen; dimra L1 till 100%. Tryck sedan och håll ned knappen för lagsta dimnivå tills ljuset blinkar.

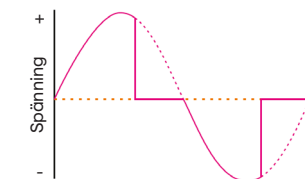
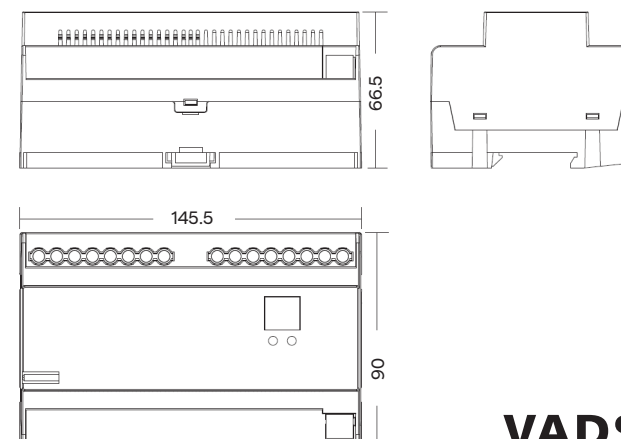
OBS! Dimmerns dimringsspann är på 1-100%, men en del laster kan flimra när de dimras till 1%. Därför kan den lägsta dimnivån väljas till högre än 1% för att undvika flimmer.

Oavsett vilket antal DALI-adresser som används (1A, 2A, 3A, 4A), kan den lägsta dimnivån enbart justeras genom att ändra dimnivån på kanal L1. När en ny lägsta dimnivå har valts, gäller den för alla fyra kanaler.

Välj DALI-adress med DALI-master

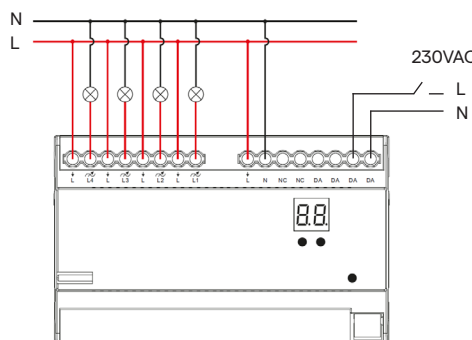
DALI-adress kan även tilldelas automatiskt med en DALI-master. Vänligen hänvisa till manualen för kompatibla DALI-masters för exakta instruktioner.

OBS! Den digitala displayen visar AU när en DALI-master tilldelar adresserna.

Bakkantsdimring**Dimensioner**

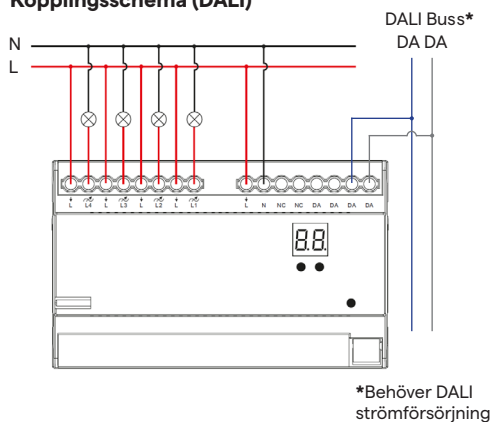
Obs! Måste använda samma fas in på alla fasingångar.

Kopplingsschema (återfjädrande brytare)



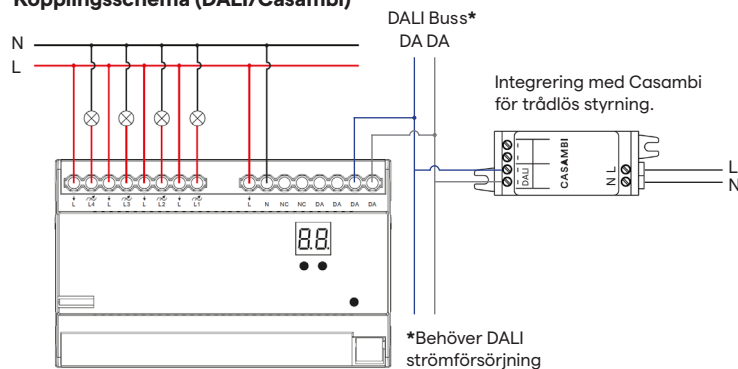
När du dimrar med återfjädrande brytare så går dimmern i PD-mode (push dim) vilket dyker upp på adress-panelen. Du dimrar då alla kanalerna simultant med din återfjädrande brytare.

Kopplingsschema (DALI)



*Behöver DALI strömförsörjning

Kopplingsschema (DALI/Casambi)



DALI Buss*

DA DA

Integrering med Casambi för trådlös styrning.

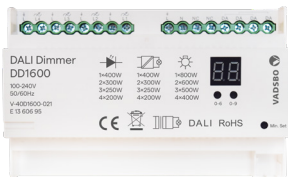
*Behöver DALI strömförsörjning

DD1600 kan integreras med Casambi med hjälp av en blåtandsmodul med DALI-utgång. Använd antingen en blåtandsmodul med inbyggd strömförsörjning för DALI-bussen, eller en blåtandsmodul + separat DALI-strömförsörjning. Använd en DALI broadcast-profil i blåtandsmodulen och styr alla kanalerna samtidigt via Blåtand.

Kanalerna kan även styras individuellt genom att först välja antalet DALI-adresser på dimmern till det önskade antalet. För att styra alla fyra utgångar individuellt så behöver antalet DALI-adresser sättas till 4st, vilket innebär "4A" på displayen. Läs avsnittet som heter "Välj antal DALI-adresser" för instruktion om hur detta utförs.

Välj sedan en profil på din Casambi-enhet som motsvarar den önskade styrningen.

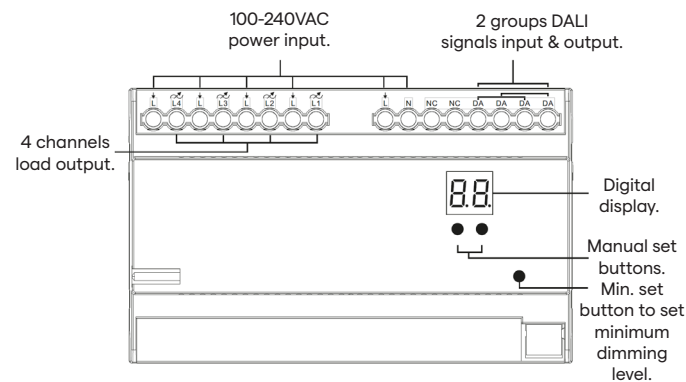
För att styra 4st DALI-adresser individuellt så rekommenderas en DALI 4-kanalsprofil på Casambi-enheten.

**Warning!**

High voltage. Risk of electric shock. The installation should only be carried out by an authorised electrician.



DD1600 is a 4-channel DALI phase dimmer with trailing edge dimming. Supports resistive loads and capacitive loads. With DALI signal input, DALI address can be set with buttons and displayed on the digital display. DALI address quantity can be set as 1/2/3/4 to control the 4 channels load simultaneously or separately.

**Compatible Load Types (figure 1)**

Load Type	Maximum Load	Remarks
 Dimmable LED lamps	1*200W @ 110V, 1*400W @ 230V 2*150W @ 110V, 2*300W @ 230V 3*125W @ 110V, 3*250W @ 230V 4*100W @ 110V, 4*200W @ 230V	Due to variety of LED lamp designs, maximum number of LED lamps per channel is further dependent on power factor result when connected to dimmer.
 Dimmable LED drivers	1*200W @ 110V, 1*400W @ 230V 2*150W @ 110V, 2*300W @ 230V 3*125W @ 110V, 3*250W @ 230V 4*100W @ 110V, 4*200W @ 230V	Maximum permitted number of drivers per channel is 200W/400W divided by driver nameplate power rating.
 Incandescent lighting and Halogen 240V lamps	1*400W @ 110V, 1*800W @ 230V 2*300W @ 110V, 2*600W @ 230V 3*250W @ 110V, 3*500W @ 230V 4*200W @ 110V, 4*400W @ 230V	
 Low voltage halogen lighting with electronic transformers	1*200W @ 110V, 1*400W @ 230V 2*150W @ 110V, 2*300W @ 230V 3*125W @ 110V, 3*250W @ 230V 4*100W @ 110V, 4*200W @ 230V	

Operation**Set DALI address manually via buttons**

- Press and hold down any of the two buttons until numeric digital display flashes, then release the button.
- Click any of the two buttons once to select a digit, click again to change the digit until the desired DALI address appears. Click first button to set "tens" position and second button to set "units" position. The address can be set from 00-63.
- Then press and hold down any of the 2 buttons until the numeric digital display stops flashing to confirm the setting.

Note! DALI address can be manually assigned from 00-63-FF. By factory defaults, no DALI address is assigned for the driver, and the display shows **FF**. Setting DALI address as **FF** will reset the dimmer to factory defaults.

Technical data

Label	DD1600
Item number	V-40D1600-021
Power	See figure 1.
Input voltage	100-240VAC
Output voltage	4x(100-240)VAC
Max. load current	4x1.5A
Max. load power	4x400W @ 230V, 4x200W @ 110V
Function	DALI phase dimmer, trailing edge dimming
Dimming range	1-100%
DALI consumption	<2mA
Colour	White
Casing material	PC
Size (LxWxH)	145,5x90x66,5mm
Area of use	Dimmable LED lamps, dimnable LED driver, traditional incandescent and halogen lights
Casing classification	IP20
Certifications	CE

Set DALI Address Quantity

4A

- Press and hold down both of the two buttons until numeric digital display flashes, then release the button.
- Click first button to select "1A", "2A", "3A" or "4A" which means 1/2/3/4 DALI addresses
- Then press and hold down any of the 2 buttons until the numeric digital display stops flashing to confirm the setting.

For example, when we set DALI address to 00:

- When select 1A, all 4 channels load will be the same address 00, and controlled simultaneously.
- When select 2A, channel L1&L3 will be same address 00, channel 2&4 will be same address 01.
- When select 3A, channel L1&L4 will be address 00, channel L2 will be address 01, channel L3 will be address 02.
- When select 4A, channel L1 will be address 00, channel L2 will be address 01, channel L3 will be address 02, channel L4 will be address 03.

Note! The channels with same the address will be controlled simultaneously, the channels with different addresses will be controlled separately.

Set the minimum dimming brightness point

The factory dimming range is 1%-100%, but the 1% can be re-set as below:

Operate the DALI master to dim the load of L1 to a brightness you want, then press and hold down the Min. set button until the light flashes, which means the minimum point is set at this brightness now. You can not dim lower than this brightness point. The minimum point will be covered by repeating doing that.

How to reset it to factory defaults: dim up the Load of L1 to 100%, then press and hold Min. set button until the the load of L1 flashes.

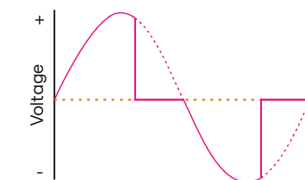
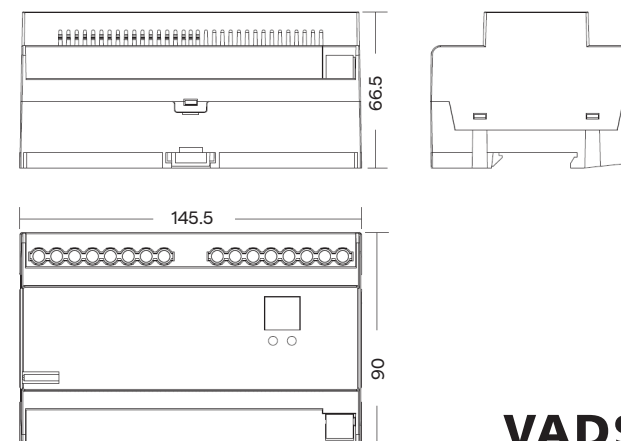
Note! The dimming range of this dimmer is 1%-100%, but some load types may flicker when dimmed to 1%, thus a minimum brightness shall be set higher than 1% to avoid flickering during dimming process.

Whatever the DALI address quantity is set as: 1A, 2A, 3A, 4A, the minimum brightness shall be set or reset only by adjusting Load L1 output brightness and pressing Min. set button. Once the minimum brightness is set, all 4 channels load can not be dimmed below this value.

Set DALI Address Assigned by DALI Masters

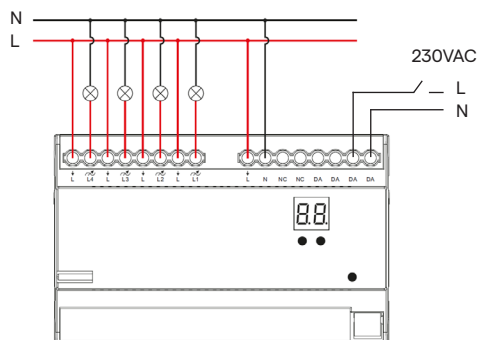
DALI address can also be assigned by DALI Master controller automatically, please refer to user manuals of compatible DALI Masters for specific operations.

Note! The digital display will show AU when the DALI master is assigning addresses.

Reverse-phase control (trailing edge)**Dimensions**

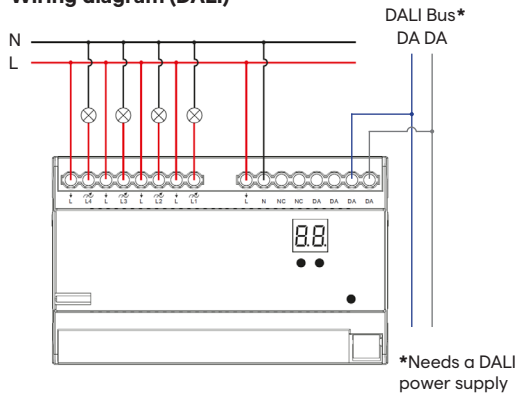
Note! Must use the same phase in all phase inputs.

Wiring diagram (retractive switch)

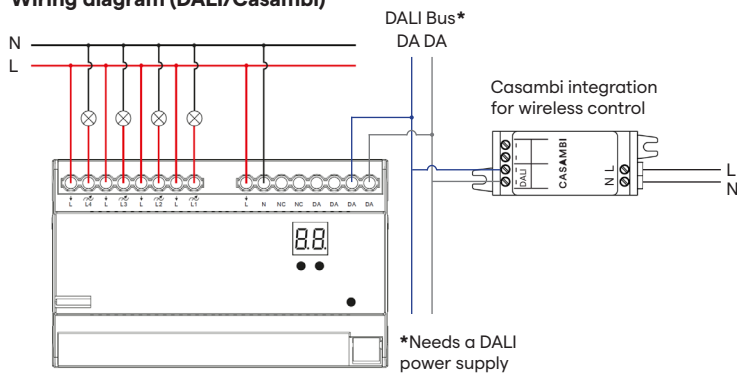


When dimming with a retractive switch, the dimmer goes into PD mode (push dim) which appears on the address panel. You then dim all channels simultaneously with your retractive switch.

Wiring diagram (DALI)



Wiring diagram (DALI/Casambi)



DD1600 can be integrated with Casambi using a Bluetooth module with DALI output. Either use a Bluetooth module with built-in DALI bus power supply, or use a Bluetooth module + DALI bus power supply. Set the profile of the module to DALI broadcast and control all the channels simultaneously through Bluetooth signals.

The channels can also be controlled individually by first setting up the DALI address quantity to the desired quantity. To control all four output individually, the number of DALI addresses needs to be set to "4A" on the display. Read the segment "Set DALI Address Quantity" for instructions on how to set it up.

Then choose a profile for the Casambi unit that corresponds to the desired control.

To control 4 DALI addresses individually, a profile with DALI 4-channel is advised on the Casambi unit.