

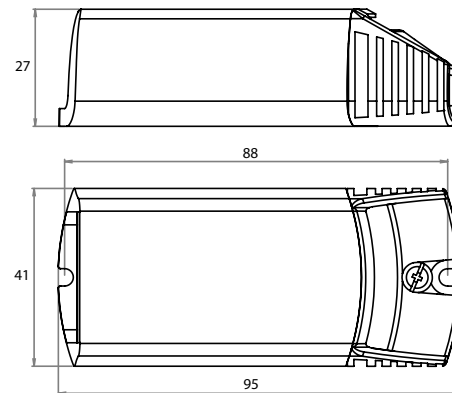
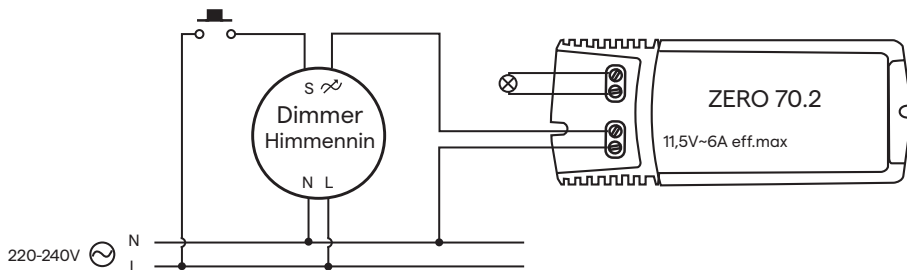
ZERO 70.2

SE	UK	DE	FI	PL	
Tekniska data	Technical data	Technische Daten	Tekniset tiedot	Dane Techniczne	
Primär spänning	Primary voltage	Primärspannung	Ensiöjännite	Napięcie znamionowe	220-240V 50-60Hz
Sekundär spänning	Secondary voltage	Sekundärspannung	Toisiojännite	Napięcie Uout	11,5Vrms
Märkeffekt, halogenlampor	Marked power	Nennstrom	Nimellisteho	Zakres mocy wyjściowej	0-70VA/W
Märkeffekt, 12 VAC LED-lampor. Tänk på att, beroende på fabrikat, kan LED förbrukas upp till den dubbla märkeffekten (reaktiv effekt).	Marked power, 12 VAC LED bulbs. Depending on the brand, the LED light bulbs consume up to twice the rated power (reactive power).	Nennstrom, 12 VAC LED-Lampen. Bemerken Sie dass abhängig von Marke, die LED-lampen bis zum Doppelt der Nennleistung verbrauchen.	Nimellisteho, 12 VAC LED-lamput. Riippuen tuotemerkin, LED lamput kuluttavat jopa kaksi kertaa nimellisteho (loisteho).	Zakres mocy wyjściowej, 12V AC lampy LED. W zależności od rodzaju żarówki LED zużywają maksymalnie dwukrotność mocy znamionowej (moc reaktywna).	0-70VA
Märkström, primär	Marked primary current	Primäre Nennstromstärke	Nimellinen ensiövirta	Nominalny prąd wyjściowy	0,32A
Omgivningstemperatur	Ambient temperature	Umgebungstemperatur	Ympäristön lämpötila	Temperatura otoczenia	+40 °C
Tc-temperatur	Tc-temperature	Tc-temperatur	Tc-lämpötila	Temperatura Tc	75 °C
Primäranslutning	Primary connection	Primäranschluss	Ensiöliitäntä	Połączenie pierwotne (przewody wyjściowe)	Zaciski śrubowe / Screw terminal 2,5 mm²
Sekundäranslutning	Secondary connection	Sekundäranschluss	Toisioiliitäntä	Połączenie wtórne (przewody wyjściowe)	Zaciski śrubowe / Screw terminal 2,5 mm²
Skydd mot	Protection against	Schutz gegen	Suojaus	Ochrona przed:	
- Kortslutning med automatisk återställning	- Short-circuit with autoreset	- Kurzschluss mit Autoreset	- Oikosulku, autom. resetointi	- zwarcie z automatycznym resetem	Tak / Yes
- Överlast	- Overload	- Überlast	- Ylikuormitus	- przeciążeniem	Tak / Yes
- Överhetning med automatisk återställning	- Overheating with autoreset	- Überheissung mit Autoreset	- Ylikuumentamisen, autom. resetointi	- przegrzaniem z automatycznym resetem	Tak / Yes
Skyddsklass	Protection class	Schutzklasse	Suojausluokka	Klasa ochronności	II
IP-klass	IP-class	IP-Klasse	IP-luokka	Stopień ochrony	IP20
Godkänd för installation på möbler	Suitable for furniture installation	Geeignet für Einbaumöbel	Sopii asennettavaksi kalusteisiin	Możliwość montażu na meblach	Tak / Yes
Dimbar med bak- och framkantsdimmer	Dimmable by trailing and leading edge dimmer	Dimmen mit Phasenab- und Phasenanschnittdimmer	Himmennettävissä taka- ja etureunahimmintimellä	Ściemnianie regulowane przez zbczce wznoszące i opadające.	Tak / Yes
CE märkt	CE mark	CE Zeichen	CE-merkki	Znak CE	Tak / Yes

ZERO 70.2

SE	UK	DE	FI	PL
Installationsanvisning	Mounting instructions	Montage-anleitung	Asennusohje	Wskazówki instalacyjne
Endast för installation inomhus	Only for in house installation	Gebrauch nur für drinnen Einbau	Vain sisäkäyttöön Asennus	Tylko do instalacji wewnątrz budynków
Får endast installeras av behörig elinstallatör	To be installed by qualified electrical installer	Einbau nur durch einen Elektrofachmann	Ainoastaan pätevä sähköasentaja saa asentaa	Montaż tylko poprzez uprawnionych instalatorów
Ansluten last skall vara 0-70VA	Connected load to be within 0-70VA	Anschlusleistung muss 0-70VA sein	Kytkeyn kuorman tulee olla välillä 0-70VA	Moc przyłączeniowa w granicach 0-70VA
Primär och sekundär anslutning får inte korsas	Primary and secondary connections must not cross	Primär- und Sekundäranschluss dürfen sich nicht kreuzen	Ensiö- ja toisioliitännät eivät saa mennä ristiin	Przewody wejściowe i wyjściowe nie mogą się krzyżować
Avstånd mellan lampan och transformatorn skall vara minst 30 cm	Distance between lamp and transformer to be minimum 30 cm	Abstand zwischen Lampe und Transformator muss mind. 30 cm sein	Lampun ja muuntajan välimatkan tulee olla vähintään 30 cm	Odległość pomiędzy lampą LED a transformatorem powinna wynosić minimum 30 cm
Ingen jordanslutning krävs	No ground connection to be made	Kein Erdungsanschluss notwendig	Maadoitusta ei tarvita	Brak konieczności uziemienia
Sek. kabeln får inte överstiga 2 meter	Sec. cable not to be > 2 meters	Sek. Kabel darf nicht > 2 Meter sein	Toisiojhto ei saa olla > 2 metriä	Przewody wyjściowe powinny być nie dłuższe niż 2 metry
Ingår i Du0™-konceptet	Part of the Du0™-concept	Ein teil des Du0™-Konzept	Osa käsite Du0™	Produkt jest częścią projektu Du0™

Du0™ (LD220+ZERO 70.2)



Besöks-/postadress/Visiting:
Hilma Anderssons gata 15
421 31 Västra Frölunda

Telefon/Phone:
+46 (0)31-23 56 00

E-post/E-mail:
info@vadsbo.net
order@vadsbo.net

Hemsida/Website/Facebook:
www.vadsbo.net
facebook.com/Vadsbo