

**Varning!**

Hög spänning. Risk för elektrisk stöt. Installationen bör enbart utföras av en behörig elektriker.



CBU-DCS är en blåbandsstyrd Casambi-kompatibel DALI-styrenhet. CBU-DCS har ingen egen strömförsörjning, utan strömsätts direkt utav en DALI-buss.



CBU-DCS kan användas med en DALI-sensor för närvarodetektering eller dagsljuskompensering, eller för styrning utav DALI-drivdon med inbyggd DALI-buss strömförsörjning.

CBU-DCS kan styras med Casambi-appen som kan nedladdas gratis ifrån Apple App Store och ifrån Google Play Store.

**Installation**

CBU-DCS får sin strömförsörjning direkt ifrån DALI-bussen. Det är därför nödvändigt att se till att DALI-bussen är externt strömförsörd. Om CBU-DCS är kopplad direkt till en DALI-sensor eller ett DALI-drivdon, måste dessa produkter ha en integrerad strömförsörjning för DALI-bussen. CBU-DCS drar 5 mA ifrån DALI-bussen när den är inaktiv, och som mest 30 mA.

Använd 0,5-1,5 mm<sup>2</sup> solid eller flerkardelig kabel. Skala kabeln 6-8 mm i änden. Det är inte rekommenderat att använda kabelhylsor. Tryck ned knapparna ovanpå kapslingen och för in kablarna i motsvarande hål. Polariteten på DA1 och DA2 spelar ingen roll.

CBU-DCS, liksom andra Casambi-produkter, bör inte placeras i en sluten metallbehållare eller invid stora metallobjekt. Metall blockerar radiosignaler som är nödvändiga för att produkten skall fungera. Ett grundligt test utav uppkopplingen på installationsplatsen rekommenderas starkt.

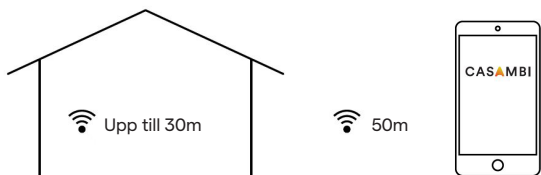
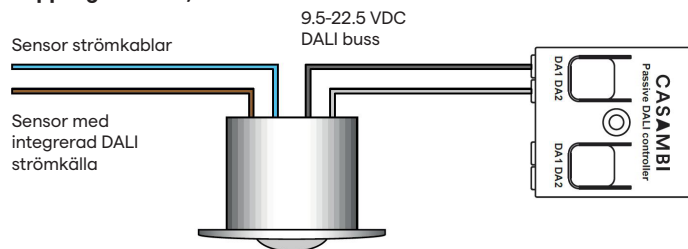
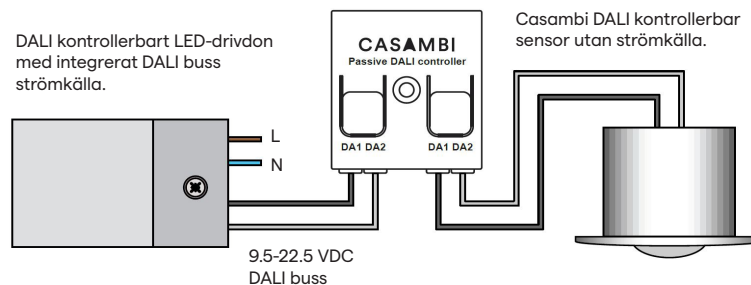
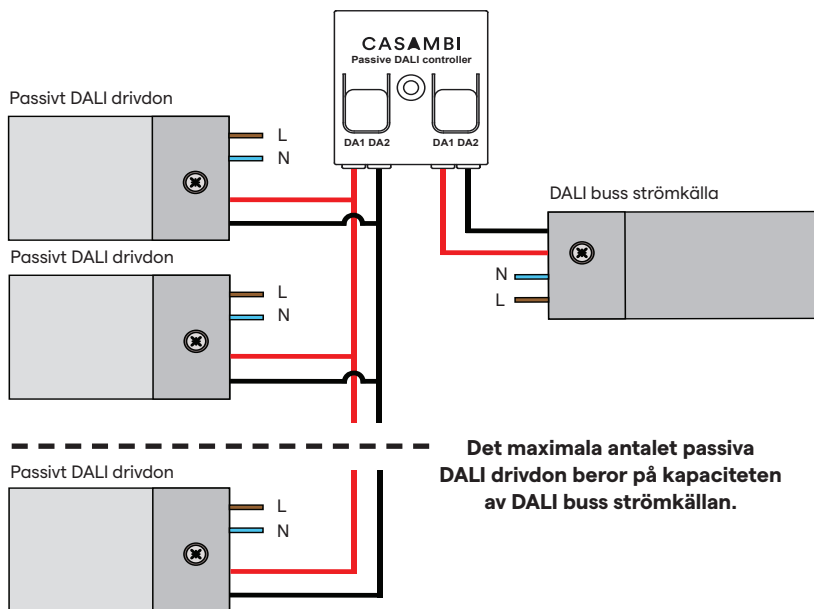
**Gateway**

I ett Evolution-nätverk så kan CBU-DCS använda profilen "Gateway" vilket möjliggör sömlös integrering mot existerande DALI-system. CBU-DCS uppfattas då som standard DALI-utrustning gentemot DALI-styrdonet. På så sätt kan Casambi-nätverk styras på samma sätt som trådbundna DALI-system, vilket effektivt gör detta till en trådlös DALI-lösning. Detta i sin tur gör det möjligt att integrera Casambi i andra styrsystem som t.ex. KNX.

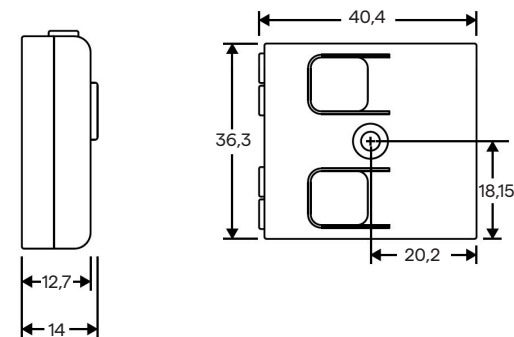
**Räckvidd**

Casambi använder mesh-nätverksteknologi, så varje CBU-DCS fungerar också som en repeater. Längre avstånd kan uppnås genom att använda flera Casambi-enheter.

Kompatibla enheter: iPhone 4s eller nyare, iPad 3 eller nyare, iPad Touch gen. 5 eller nyare, Android 4.4 KitKat eller nyare produkter tillverkade efter 2013 med fullt BT 4.0 stöd.

**Kopplingsschema, sensor****Kopplingsschema, DALI LED drivdon och DALI sensor****Kopplingsschema, DALI LED-drivdon****Tekniska data**

Beteckning	CBU-DCS
Art. nummer	V-42B0046-001
Ingångsspänning	9,5-22,5VDC
Ingångsström, inaktiv	5mA
Ingångsström, max	30mA
Max. DALI-buss ström	250mA
Räckvidd	Upp till 30m inomhus och 50m utomhus. Räckvidd beror mycket på omgivning och hinder, så som väggar och byggmaterial.
Energiförbrukning, inaktiv	<0,1W
Driftfrekvens	2,4...2,483Ghz
Max. utgångsförbrukning	+4dBm
Omgivningstemperatur	-20...+55°C
Max temperatur, kapsling	+65°C
Förvaringstemperatur	-25...+75°C
Max. luftfuktighet	0...80%, icke-kondenserande.
Kabelspann, solid och flerkardelig	0,5-1,5mm <sup>2</sup> , 16A-WG
Kabelskalning	6-8mm
Dimensioner	40,4x36,3x14mm
Vikt	15g
Skyddsklass	IP20
Kapsling DALI	Förstärkt
Certifikat	CE

**Dimensioner**

**Warning!**

High voltage. Risk of electric shock. The installation should only be carried out by an authorised electrician.



CBU-DCS is a Bluetooth controllable, Casambi enabled DALI controller. CBU-DCS does not have its own power supply. Instead, it is powered directly from a DALI bus.



CBU-DCS can be used with a DALI sensor for presence detection or daylight harvesting, or it can be used for controlling DALI drivers that have an integrated DALI bus power supply.

CBU-DCS can be controlled with Casambi app which can be downloaded free of charge from Apple App Store and Google Play Store.

**Installation**

CBU-DCS draws its operating power directly from the DALI bus. For this reason, it is important to make sure that the DALI bus is externally powered. If CBU-DCS is connected directly to a DALI sensor or a DALI driver, these products must have an integrated DALI bus power supply. CBU-DCS draws 5 mA in idle mode with 30 mA peak current from the DALI bus.

Use 0,5-1,5 mm<sup>2</sup> solid or stranded conductor electrical wires. Strip the wire 6-8 mm from the end. Using wire ferrules is not recommended. Press the buttons on top of the dimmer case and insert the wires into the corresponding holes. The polarity of DA1 and DA2 does not matter.

CBU-DCS, as any other Casambi product, should not be placed in a metal enclosure or next to large metal structures. Metal will effectively block radio signals which are crucial to the operation of the product. A thorough connectivity testing is strongly recommended in the installation site.

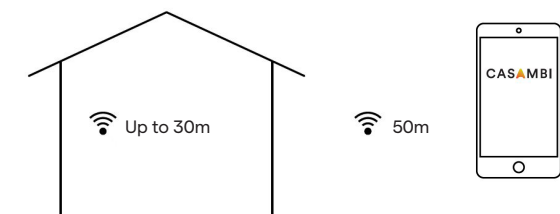
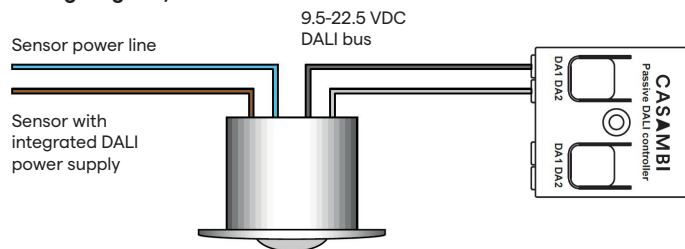
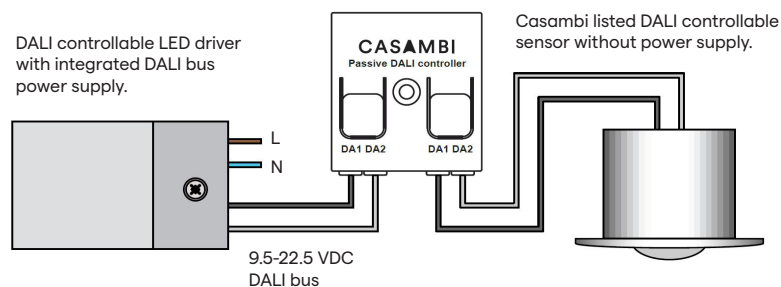
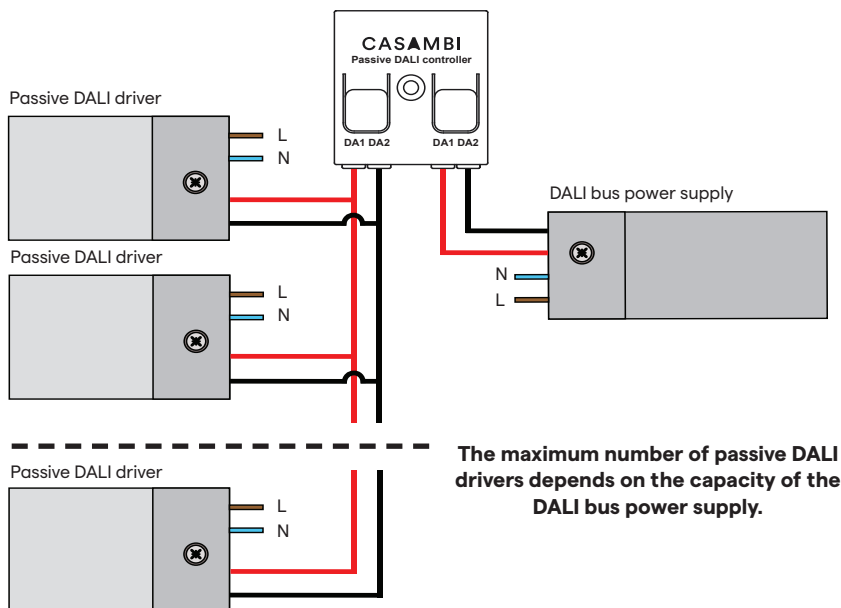
**Gateway**

In an Evolution network, the CBU-DCS can use the profile "Gateway" to seamlessly integrate with existing DALI systems. The CBU-DCS then looks like a standard DALI gear to the DALI controller. Casambi networks can be controlled in the same way as wired DALI systems, making this in effect a wireless DALI solution. In addition, this allows for integration with other systems, for instance KNX.

**Range**

Casambi uses mesh network technology so each CBU-DCS acts also as a repeater. Longer ranges can be achieved by using multiple Casambi units.

Compatible devices: iPhone 4S or later, iPad 3 or later, iPod Touch 5th gen or later, Android 4.4 KitKat or later devices produced after 2013 with full BT 4.0 support.

**Wiring diagram, sensor****Wiring diagram, DALI LED driver and DALI sensor****Wiring diagram, DALI LED drivers****Technical data**

Label	CBU-DCS
Item number	V-42B0046-001
Input voltage range	9,5-22,5VDC
Input current when idle	5mA
Peak input current, I <sub>peak</sub>	30mA
Max. DALI bus current	250mA
Range	Up to 30m indoors and 50m outdoors. Range is highly dependant on the surrounding and obstacles, such as walls and building materials.
Standby power	<0,1W
Operating frequencies	2,4...2,483Ghz
Maximum output power	+4dBm
Ambient temperature, t <sub>a</sub>	-20...+55°C
Max. case temperature, t <sub>c</sub>	+65°C
Storage temperature	-25...+75°C
Max. relative humidity	0...80%, non-cond.
Wire range, solid & stranded	0,5-1,5mm <sup>2</sup> , 16A-WG
Wire strip length	6-8mm
Dimensions	40,4x36,3x14mm
Weight	15g
Casing classification	IP20
Casing DALI	Reinforced
Certifications	CE

**Dimensions**