

SE Installationsanvisning 1-10V reglerdon

Vadsbos 1-10V reglerdon uppfyller de europeiska normerna för säkerhet och EMC.

Säkerhet: EN 60669-2-1:2000 samt EMC: EN 50015

Läs noga igenom instruktionsanvisningen före installation!

- 1) Stäng av strömmen.
- 2) Tre kablar är nödvändiga mellan reglerdon och det drivdon som ska dimmas (LED-don eller HF-don). Koppla två kablar från reglerdonets styrutgångar till drivdonets styringång. Var noga med att + och – kopplas rätt. Koppla fas till ingång C på reglerdonet, och koppla sedan L1 på reglerdonet till fasen på drivdonet.
- 3) För en- eller tvåvägskoppling se respektive kopplingsschema.
- 4) Vid installation av kablage, var noga med att all koppartråd sitter på sådant sätt att ström inte kan överföras till fel plint.
- 5) Efter installation av kablage, montera försiktigt fast reglerdonet i apparatdosan. Var noga med att inte klämma några ledare mellan reglerdonet och apparatdosans botten samt mellan platta och apparatdosans kant.
- 6) När installationen är klar, slå på strömmen. Tryck på vridknappen för att tända ljuset. Vrid för att reglera ljusstyrkan till lämplig nivå.

OBS! Utför ej isolationstest med reglerdon inkopplad. OBS! Passiv 1-10V.
Detta kan skada reglerdonets komponenter bortom reparation.

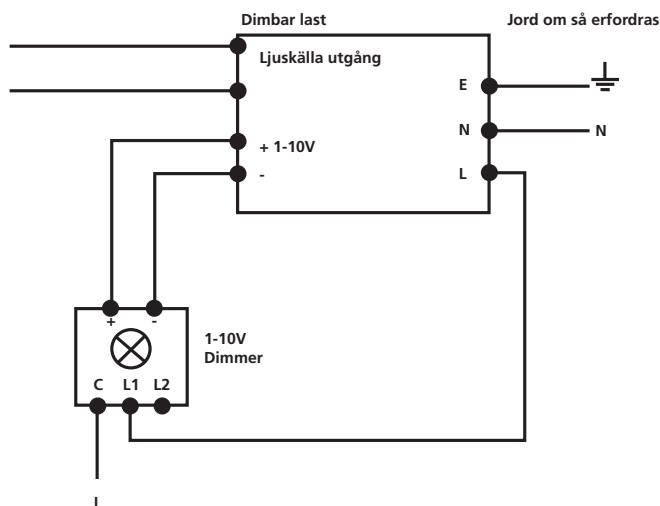
Kopplingsschema

Vadsbos 1-10V reglerdon är anpassad för en- eller tvåvägskoppling. Reglerdonet har av- och på-knapp med vridreglage för inställning av ljusstyrka. Varje reglerdon har fem skruvplintar, L1, L2, C samt styrutgångar märkta med + och -.

Envägskoppling

Ljuset styrs enbart av reglerdonet.

Den ena av de två utgångarna märkta L1/L2 används ej.

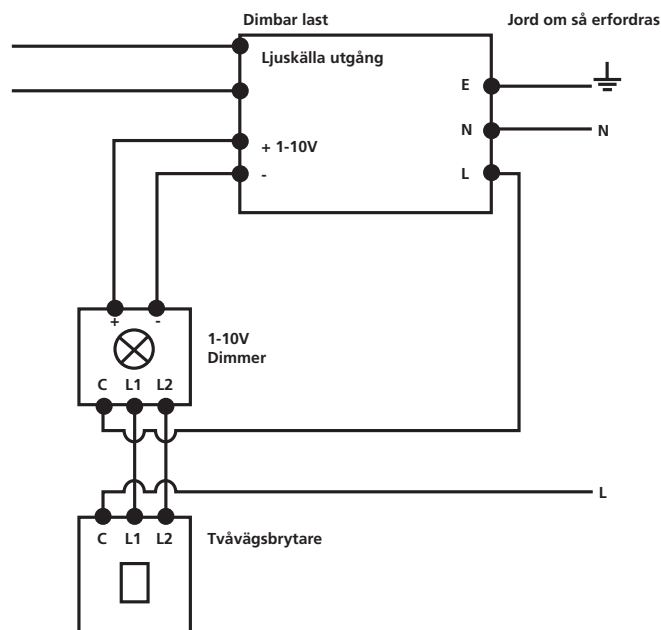


Tvåvägskoppling

Tvåvägskoppling har ett reglerdon för styrning av ljuset

och en brytare för enbart av och på, vanligen i trappor.

En vanlig brytare används vid tvåvägskoppling enligt bild nedan.



ENG Installation instructions 1-10 Vdc controller

Vadsbos 1-10V controller meets the European standards for safety and EMC.

Safety: EN 60669-2-1: 2000 and EMC: EN 50015

Carefully read the instruction manual before installing!

- 1) Switch off the power.
- 2) Three cables are required between the controller and the driver that will be dimmed (LED ballast or electronic ballast). Connect two wires from controller outputs to the driver input. Be sure that the + and - is connected correctly. Connect phase to the input C on the controller, then connect L1 on the controller to the phase of the driver.
- 3) For one- or two-way connection, please see the wiring diagram below.
- 4) When installing the wiring, make sure that all the copper wire are correctly connected so that the power cannot be transferred to the wrong terminal.
- 5) After installing the wiring, gently install the controller in the connection box. Be careful not to squeeze any of the wires in between the controller and connection box bottom and between the plate and the connection box edge.
- 6) When installation is complete, turn on the power. Press the rotary knob to turn on the light. Twist to adjust the brightness.

NOTE! Do not perform insulation tests while the controller is connected. This can damage the components in the controllers beyond repair.

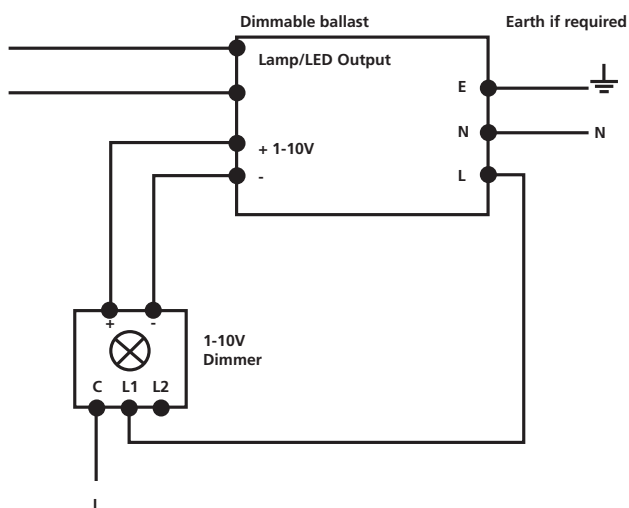
NOTE! Sinking 1-10V.

Wiring Diagram

Vadsbos 1-10V controller is designed for one- or two-way connection. The controller has a on/off button with rotary knob for adjusting the brightness. Each controller has five screw terminals, L1, L2, C, and control outputs marked + and -.

One way connections

The light is controlled only by the controller. One of the two outputs labeled L(1,2) is not used.



Two-way connections

Two-way connections has a controller for regulating the light and a switch for off/on. A regular switch is used in two-way connection as shown below.

